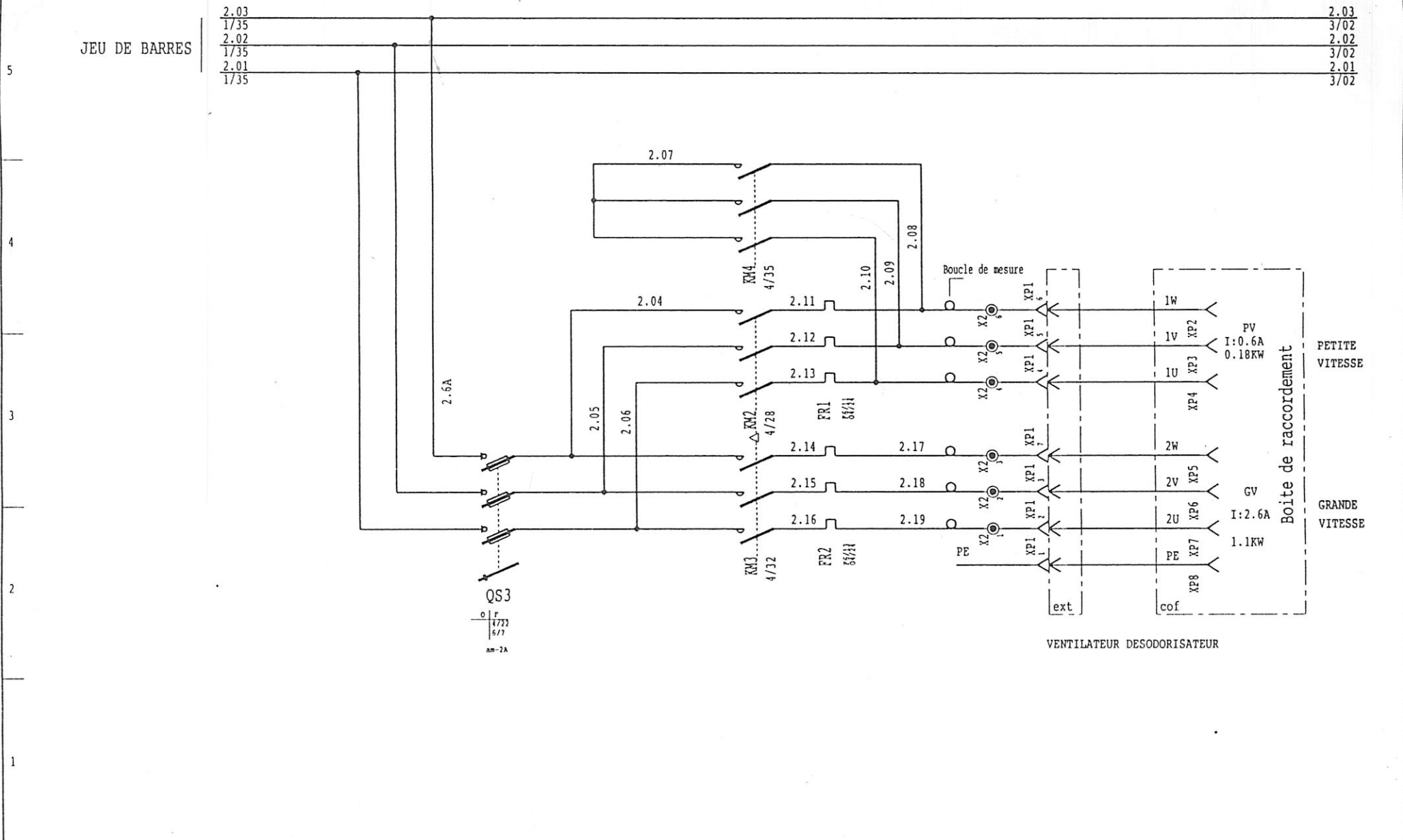


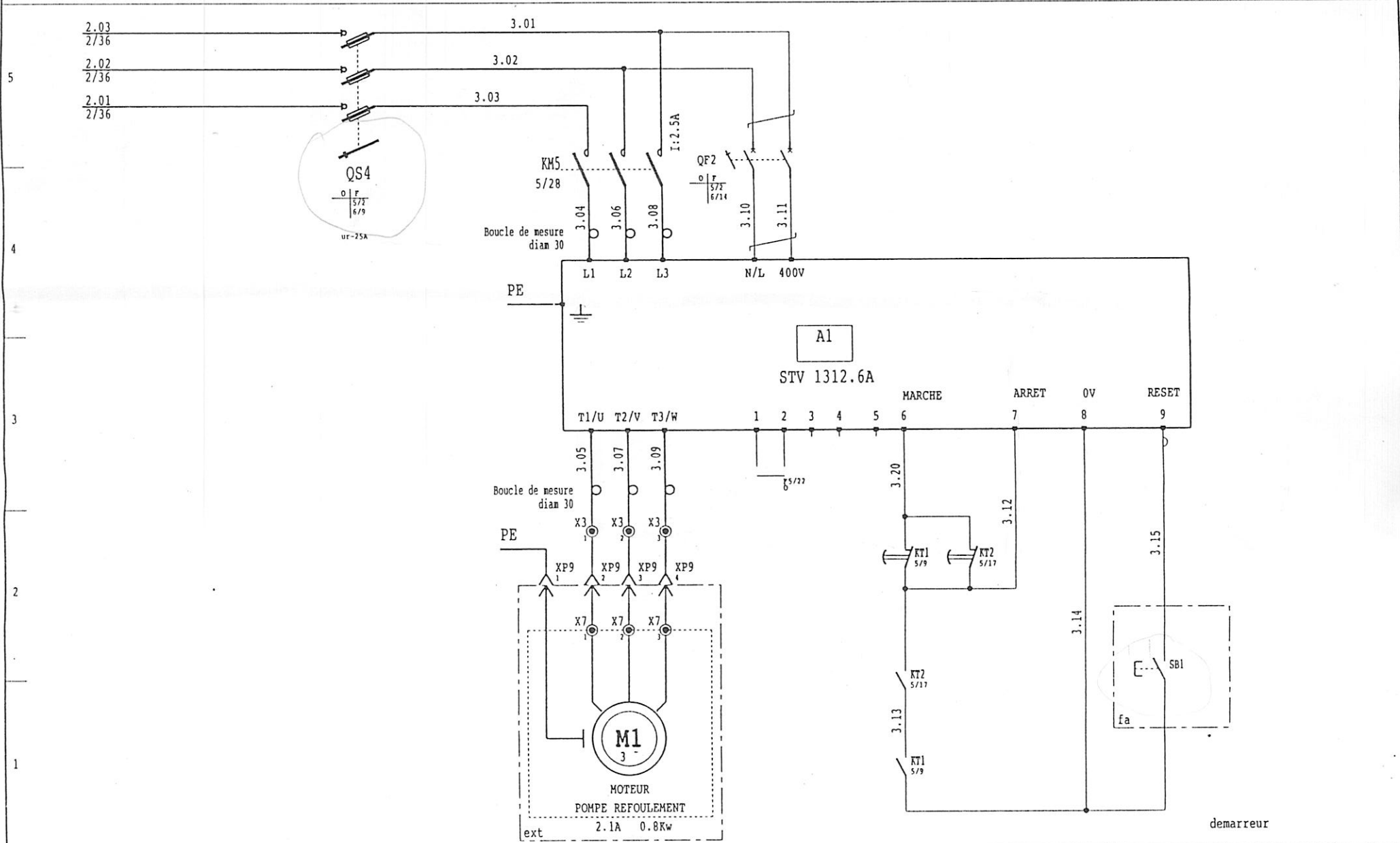
A	29/09/98	MR	D			Ref	RISKELEC II	Equipement	BANC D'HABILITATION	Tel=(33)05 45 64 54 54 Fax=(33)05 45 64 54 00 Telex = 790244 F ANGOULEME FRANCE	FOLIO	1		
B	05/11/98	FD/MR	E			Designation	DISTRIBUTION	Local.	armoire		DD	57141		
C	21/06/99	MR/AA	F			DATE	VISA	DATE	VISA					

Ce plan est la propriété de MOTRENS LEROY SOMER et ne peut être reproduit ni communiqué à des tiers sans l'autorisation écrite de MOTRENS LEROY SOMER.



A	29/09/98	MR	D			Ref	RISKELEC II	Equipement	BANC D'HABILITATION	Tel=(33)05 45 64 54 54 Fax=(33)05 45 64 54 00 Telex = 790244 F ANGOULEME FRANCE	FOLIO	2		
B	05/11/98	FD/MR	E			Designation	PRINCIPE AUXILIAIRE	Local.	armoire		DD	57141		
C	21/06/99	MR/AA	F			DATE	VISA	DATE	VISA					

Ce plan est la propriété de MORTEMUS LEROY SOMER et ne peut être reproduit si communiqué à des tiers sans l'autorisation écrite de MORTEMUS LEROY SOMER



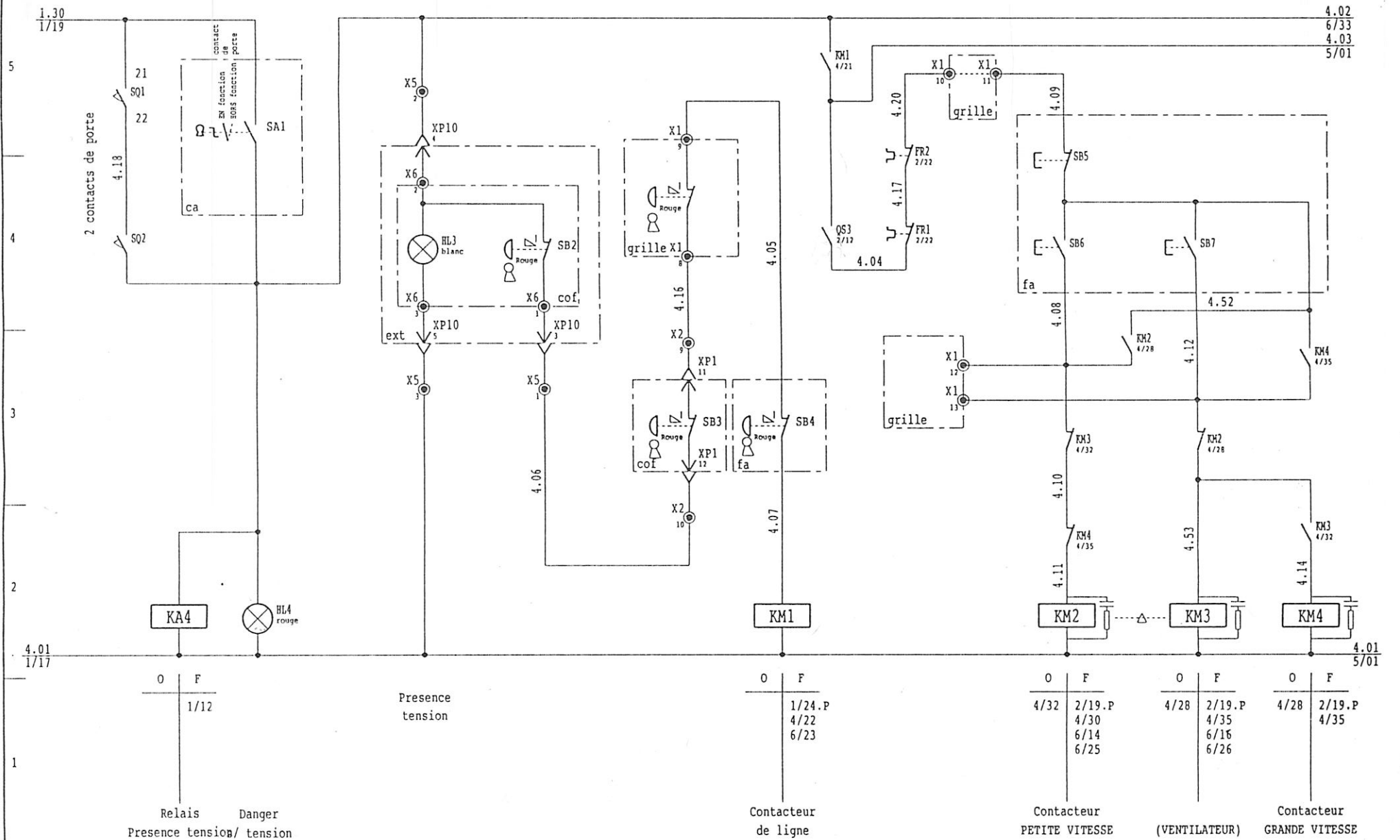
A	29/09/98	MR	D		
B	05/11/98	FD/MR	E		
C	21/06/99	MR/AA	F		
	DATE	VISA		DATE	VISA

Ref	RISKELEC II	Equipement	BANC D'HABILITATION
Designation	PRINCIPE POMPE	Local.	armoire


**LEREROY SOMER**  
 ANGOULEME FRANCE  
 Tel=(33)05 45 64 54 54  
 Fax=(33)05 45 64 54 00  
 Telex = 790244 F

FOLIO	3
DD	5

Ce plan est la propriété de MORNIS LEROY SOMER et ne peut être reproduit ni communiqué à des tiers sans l'autorisation écrite de MORNIS LEROY SOMER



4.02  
6/33  
4.03  
5/01

4.01  
5/01

Relais Danger  
Presence tension/ tension

Presence tension

Contacteur de ligne

Contacteur PETITE VITESSE

Contacteur (VENTILATEUR)

Contacteur GRANDE VITESSE

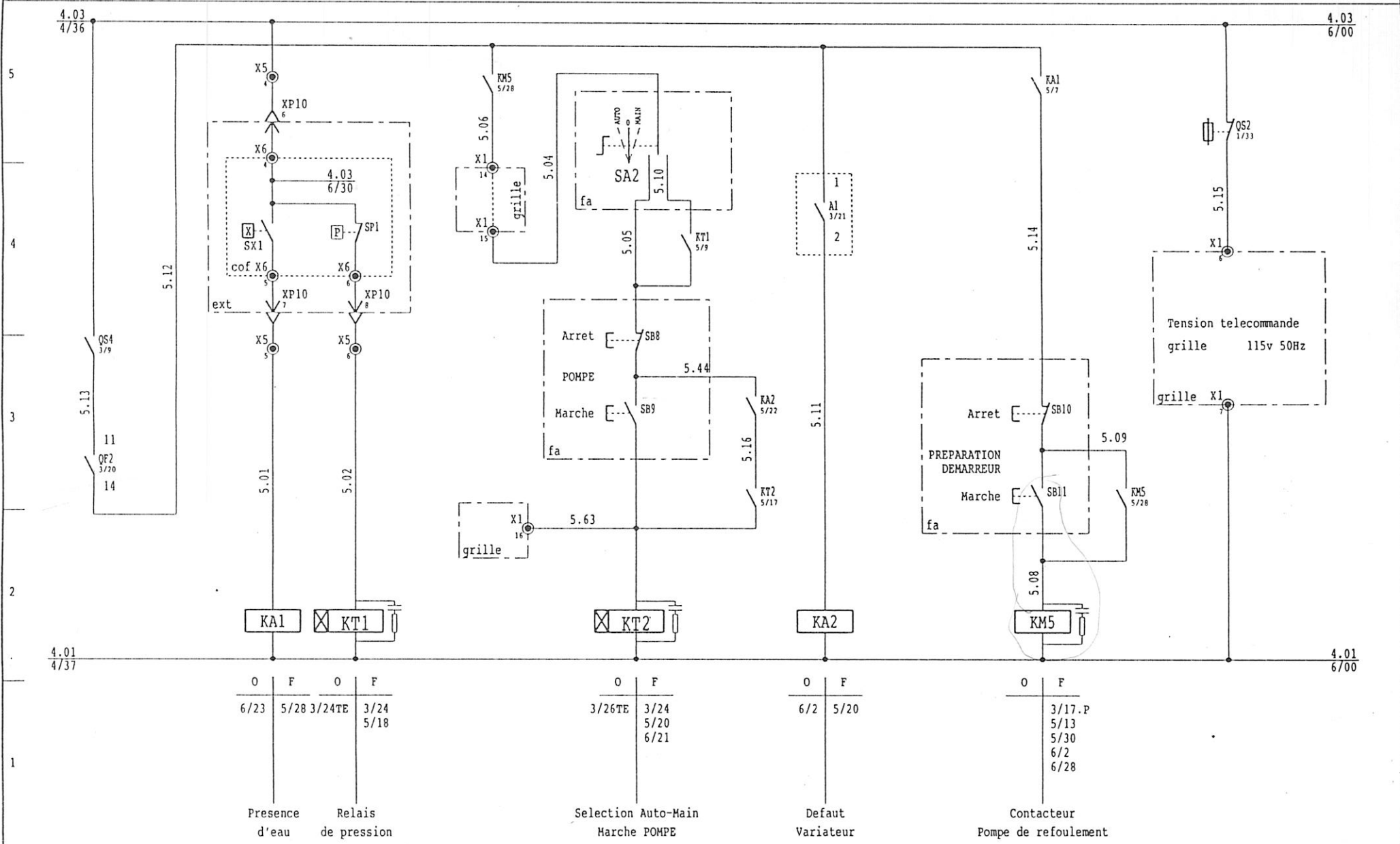
A	29/09/98	MR	D	27/09/99	AA
B	05/11/98	FD/MR	E		
C	21/06/99	MR/AA	F		
	DATE	VISA	DATE	VISA	


Ref RISKELEC II  
Designation TELECOMMANDE

Equipement BANC D'HABILITATION  
Local. armoire

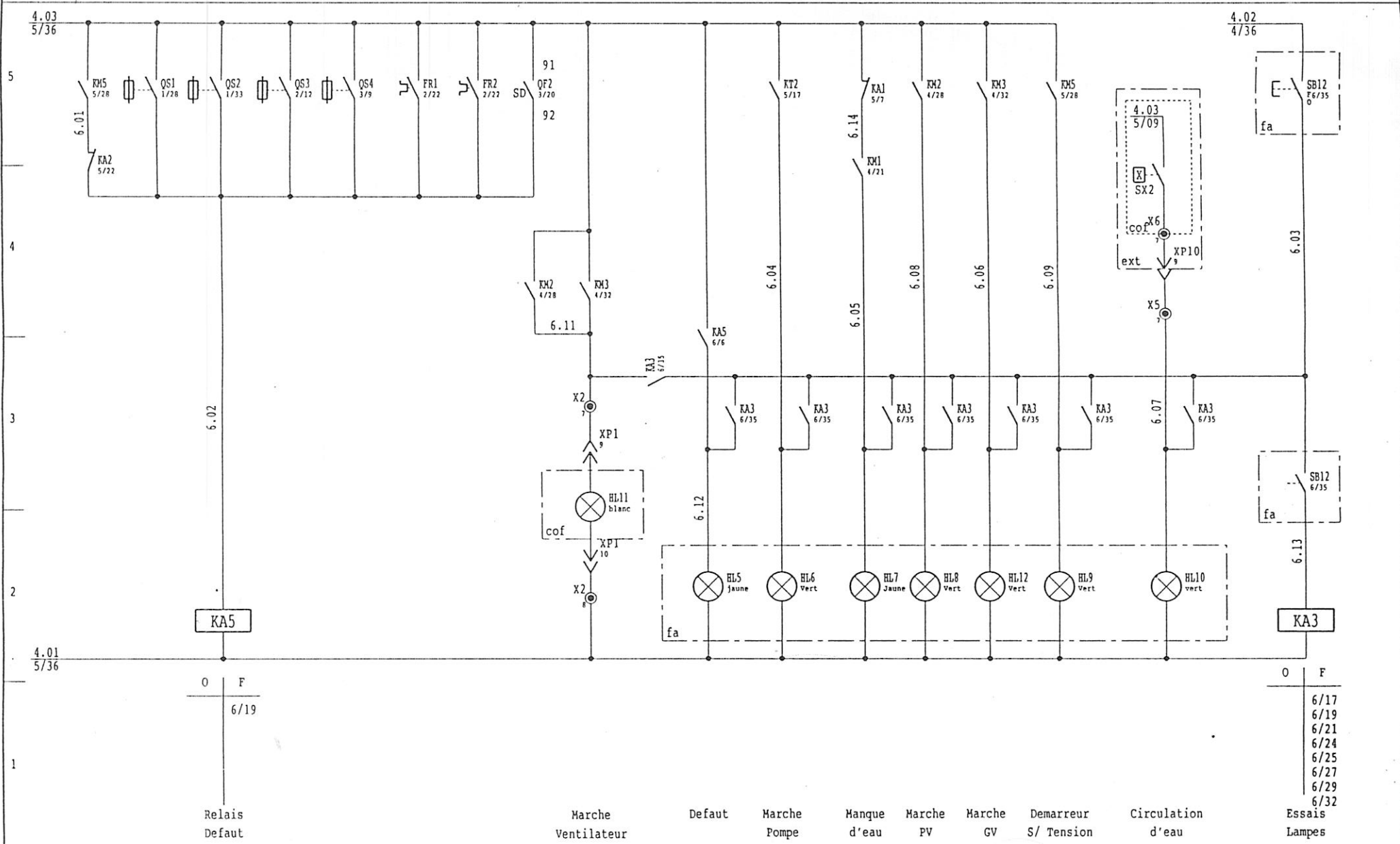
**LERROY SOMER**  
ANGOULEME FRANCE  
Tel=(33)05 45 64 54 54  
Fax=(33)05 45 64 54 00  
Telex = 790244 F

FOLIO 4  
DD 57141



A	29/09/98	MR	D	27/09/99	AA	Ref RISKELEC II	Equipement BANC D'HABILITATION	 Tel=(33)05 45 64 54 54 Fax=(33)05 45 64 54 00 Telex = 790244 F	FOLIO 5
B	05/11/98	FD/MR	E						
C	21/06/99	MR/AA	F			Designation TELECOMMANDE	Local. armoire	ANGOULEME FRANCE	DD 57141
	DATE	VISA		DATE	VISA				

Ce plan est la propriété de MOTTEUS LEROY SOMER et ne peut être reproduit ni communiqué à des tiers sans l'autorisation écrite de MOTTEUS LEROY SOMER



A	29/09/98	MR	D	27/09/99	AA	Ref RISKELEC II	Equipement BANC D'HABILITATION	Tel=(33)05 45 64 54 54 Fax=(33)05 45 64 54 00 Telex = 790244 F	FOLIO 6	DD 57141
B	05/11/98	FD/MR	E							
C	21/06/99	HR/AA	F							
	DATE	VISA		DATE	VISA	Designation SIGNALISATION	Local. armoire			

Ce plan est la propriété de NORTEAS LEROY SOMER et ne peut être reproduit si communiqué à des tiers sans l'autorisation écrite de NORTEAS LEROY SOMER