



HALODIUM II

Projecteur extérieur étanche

Projecteurs pour éclairage de : monuments, places de ville, parkings...

Gamme complète : 70, 150, 250 et 400 W
Versions symétriques et asymétriques

Polyvalence : chaque appareil accueille 3 types de lampe (sodium NAV ou halogénures HQI ou HCI)

Corps en fonte d'aluminium = solidité : 6 J (IK 08)

Projecteurs étanches IP 66

Réflecteur en aluminium martelé



LIVRÉ SANS LAMPE





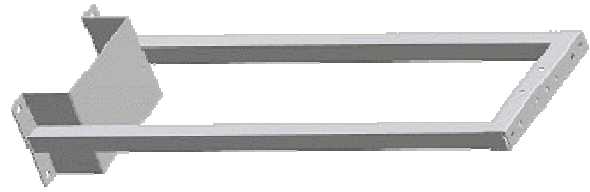
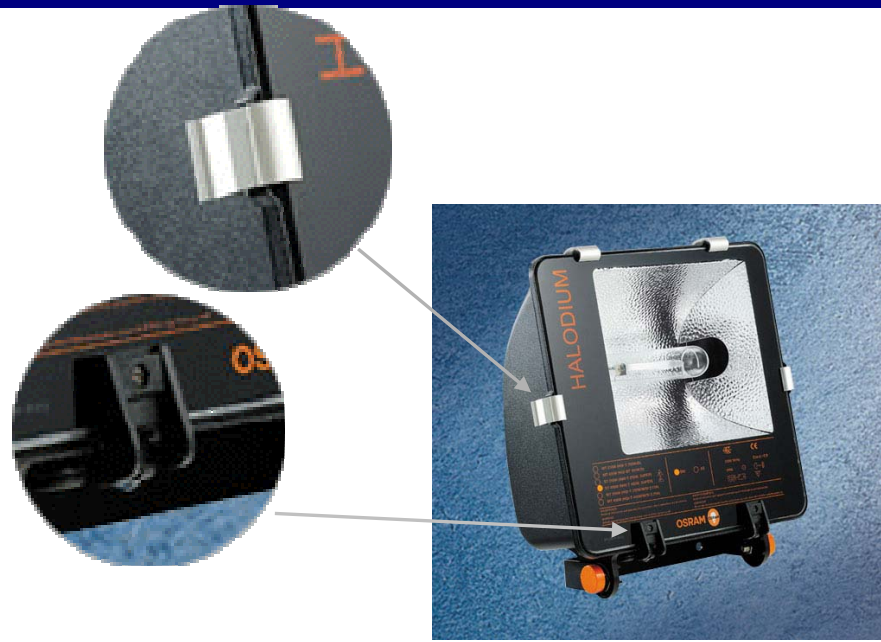
HALODIUM II

Fermeture rapide à clips renforcés

Vitre de protection en verre trempé de 5 mm maintenues par des charnières

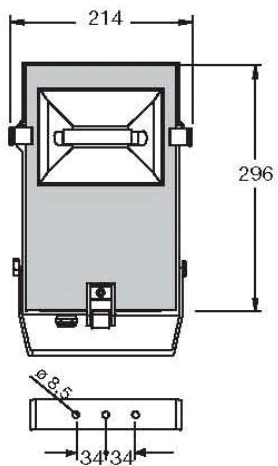
Poids réduit :
70 ou 150 W env. 5 kg
250 ou 400 W moins de 12 kg

En accessoire : tige longue pour un écartement d'1m du support

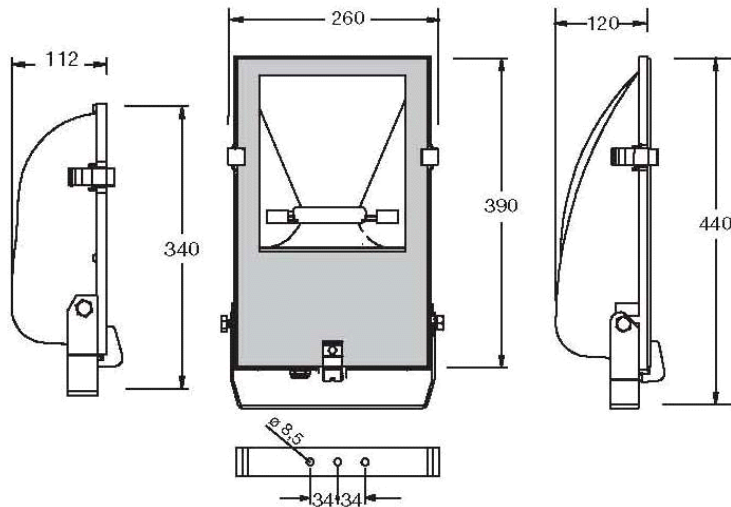


 - IP 66 – IK 08 – 850°C

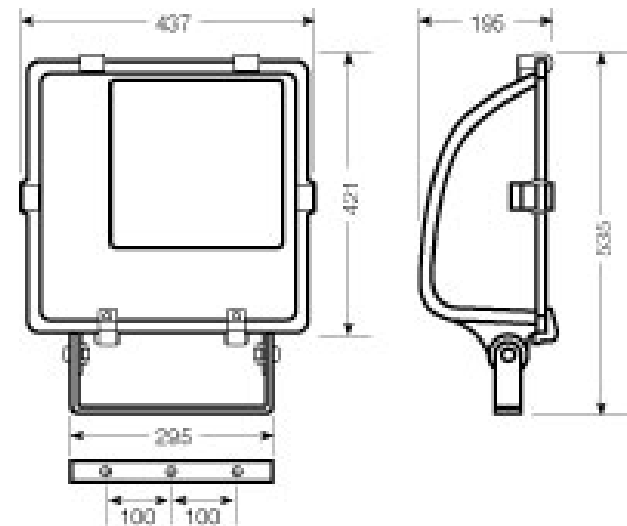
HALODIUM II



HALODIUM II 70W



HALODIUM II 150W



HALODIUM II 400W