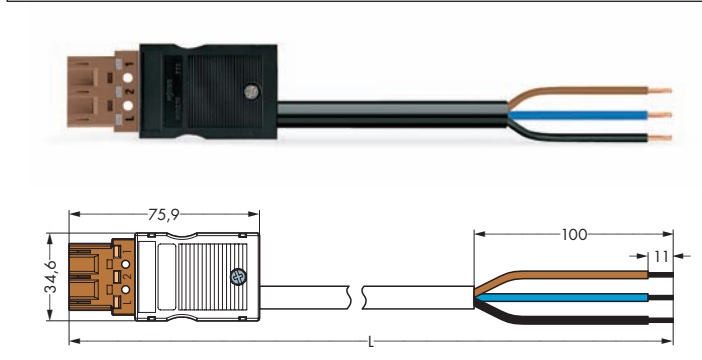


# 2 WINSTA® MIDI Cords précâblés 3 x 1,5 mm<sup>2</sup>

40

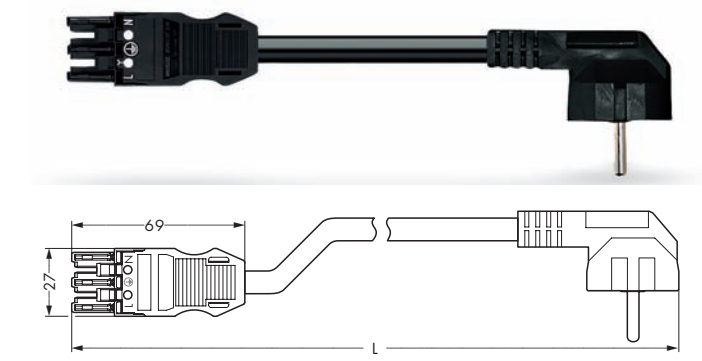
	<b>PVC</b> H05VV-F 3G1,5 <b>sans halogène</b> H05Z1Z1-F 3G1,5 250 V/4 kV/3 16 A  <b>Extrémités de câble, 9 mm, avec extrémités soudées</b> 0.9   CCA GL LR NV
--	---

<b>Cordons de branchement, conn. mâle - cordon à extrémité non raccordée</b>	Long. N° de produit noir N° de produit noir
--	---



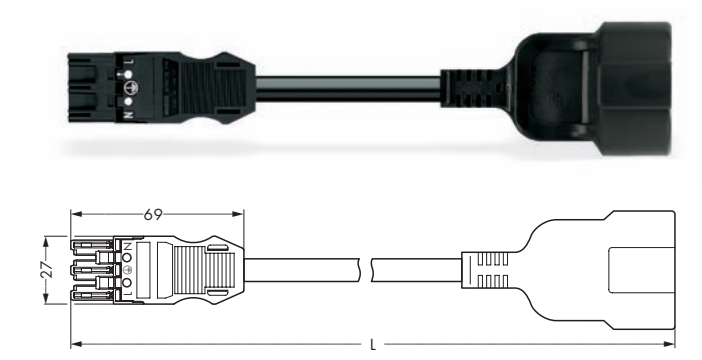
<b>Cordon de branchement pour distributeur (circuit en série et circuit économique de commutation), Codage S</b>		
	<b>PVC</b>	<b>sans halogène</b>
1 m	771-8973/206-104	771-8973/216-104
2 m	771-8973/206-204	771-8973/216-204
3 m	771-8973/206-304	771-8973/216-304
4 m	771-8973/206-404	771-8973/216-404
5 m	771-8973/206-504	771-8973/216-504
6 m	771-8973/206-604	771-8973/216-604
7 m	771-8973/206-704	771-8973/216-704
8 m	771-8973/206-804	771-8973/216-804

<b>Cordons de branchement, conn. femelle - fiche Schuko coudée</b>	Long. N° de produit noir N° de produit blanc
--	--



<b>Codage A</b>	<b>PVC</b>
1 m	771-9993/306-101 .../306-102
2 m	771-9993/306-201 .../306-202
3 m	771-9993/306-301 .../306-302
4 m	771-9993/306-401 .../306-402
5 m	771-9993/306-501 .../306-502
6 m	771-9993/306-601 .../306-602
7 m	771-9993/306-701 .../306-702
8 m	771-9993/306-801 .../306-802

<b>Cordons de branchement, connecteur mâle - prise Schuko</b>	Long. N° de produit noir N° de produit blanc
---	--



<b>Codage A</b>	<b>PVC</b>
1 m	771-9993/406-101 .../406-102
2 m	771-9993/406-201 .../406-202
3 m	771-9993/406-301 .../406-302
4 m	771-9993/406-401 .../406-402
5 m	771-9993/406-501 .../406-502
6 m	771-9993/406-601 .../406-602
7 m	771-9993/406-701 .../406-702
8 m	771-9993/406-801 .../406-802

<b>Information</b>	<b>Accessoires</b>
--------------------	--------------------

**1** Pour les approbations veuillez consulter le catalogue en ligne [www.wagocatalog.com](http://www.wagocatalog.com)

**Autres cordons sur demande**

**2** PVC H05VV-F 3 x 1,5  
sans halogène H05Z1Z1-F 3 x 1,5

noir Codage A (L ⊕ N)  
 blanc Codage A (L ⊕ N)  
 marron Codage S (L 2 1)

Pour les explications des différents codages, voir pages 138 et 139

<b>Cliquet de verrouillage, à manipuler à main,</b>	pour « connexions volantes »		
	noir	770-101	100 (4 x 25)
	blanc	770-121	100 (4 x 25)
<b>Cliquet de verrouillage, à manier avec un outil,</b>	pour « connexions volantes »		
	noir	770-111	100 (4 x 25)
	blanc	770-131	100 (4 x 25)
<b>Obtuteur, pour connecteur femelle, divisible, 12 pôles</b>			
	noir	770-201	100
	blanc	770-221	100
<b>Broche de codage, pour connecteur mâle</b>			
	gris	770-401	100