

2.3 GESTION D'ACCES, AUTOMATISATION D'UN PORTAIL

Cahier des charges :

Un particulier désire que l'accès à son domicile soit contrôlé par un portail automatisé équipé d'un moteur à double sens de rotation (ouverture ou fermeture).

Ouverture : Que le portail soit fermé ou qu'il soit en position intermédiaire, le signal de la télécommande provoque l'ouverture complète du portail. Durant l'ouverture, chaque nouvelle action sur la télécommande stoppe ou relance le moteur.

Dès que le portail est complètement ouvert, une temporisation de 4 secondes retarde sa fermeture.

Fermeture : Pendant la fermeture, un capteur provoque l'ouverture complète si un passage est détecté ou si la télécommande est actionnée. Tant que ce détecteur est activé (véhicule arrêté dans le passage par exemple), le portail reste complètement ouvert.

Description des Entrées/Sorties :

<i>ENTREES :</i>	<i>SORTIES :</i>
I1 Télécommande	Q1 Ouverture du portail
I2 Portail position fermé	Q2 Fermeture du portail
I3 Portail position ouvert	
I4 Détecteur de passage	

Modèle requis :

Aucune condition particulière.

SR2 B121 BD (24 V DC) ou **SR2 B121 JD** (12 V DC) par exemple.

Descriptif du programme :

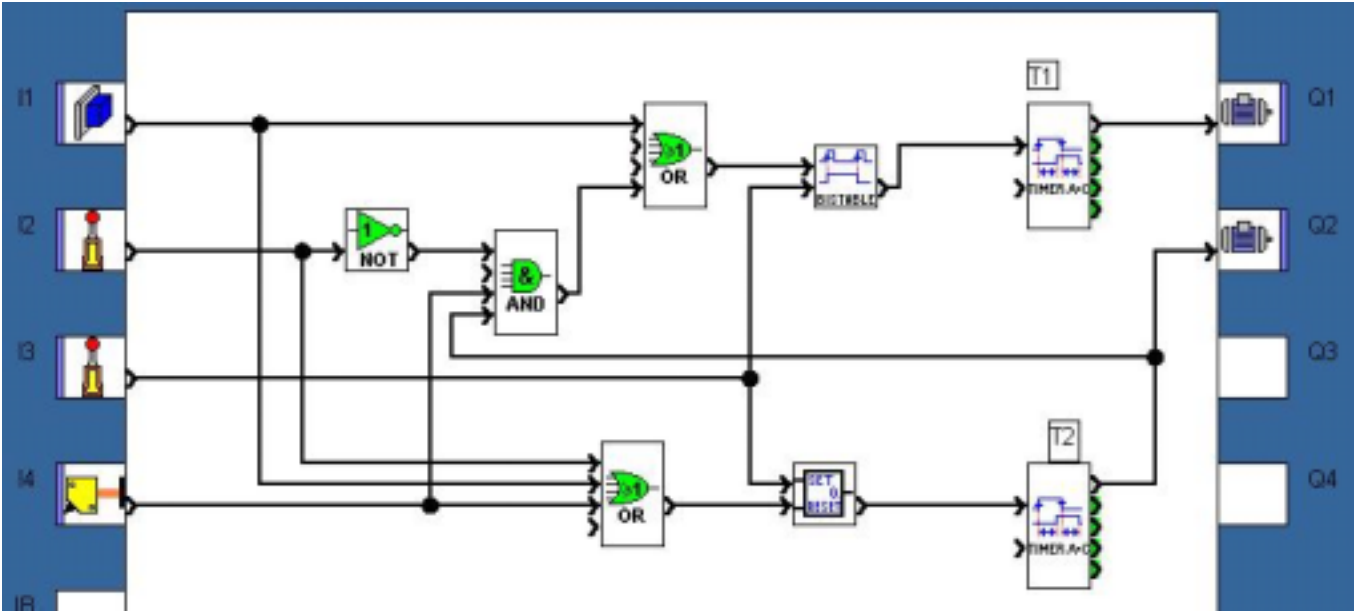
Le Temporisateur T1 (Timer A-C) permet de commuter le moteur dans le sens de l'ouverture 0,5 secondes après l'inhibition de la fermeture. Cela évite tout court-circuit, et les à-coups mécaniques. Le Temporisateur T2 (Timer A-C) réalise deux fonctions simultanément. En effet, le retard à l'enclenchement de 4 secondes maintient le portail en position ouvert avant de débiter la fermeture. Le retard au déclenchement de 0.2 secondes permet de vérifier les conditions d'activation de la sortie du bloc logique "AND".

Points forts de l'application :

La sécurité de pouvoir stopper l'ouverture ou la fermeture du portail par le signal de la télécommande est un atout essentiel pour ce type d'application.

Le branchement en parallèle aux bornes du moteur permet d'ajouter un voyant lumineux prévenant tout mouvement du portail.

Schéma logique :



Cliquez sur le lien ci-dessous pour accéder à l'application :

[Gestion d'accès, automatisation d'un portail](#)