

**DECINDUSTRIE**

ZAC du monnée 3 rue du champ du verger

PORTIQUE ECLAIRAGE BEP

Eclairage

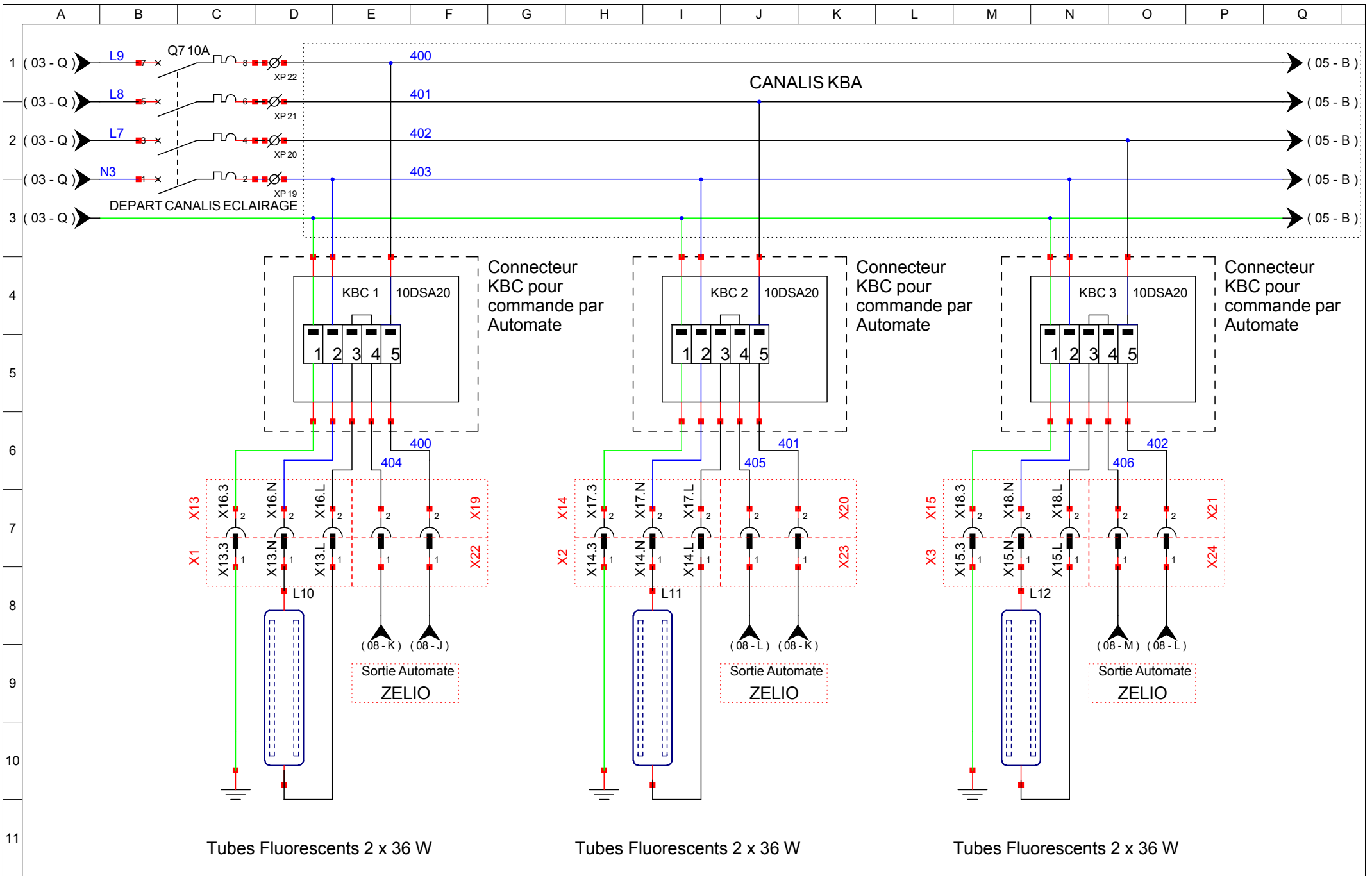
Dessiné le : 24/12/07

Modifié le : 14/11/2011

Par : BRUNET.R

03

12



**DECINDUSTRIE**

ZAC du monnée 3 rue du champ du verger

PORTIQUE ECLAIRAGE BEP

Eclairage Fluorescent commande par automate

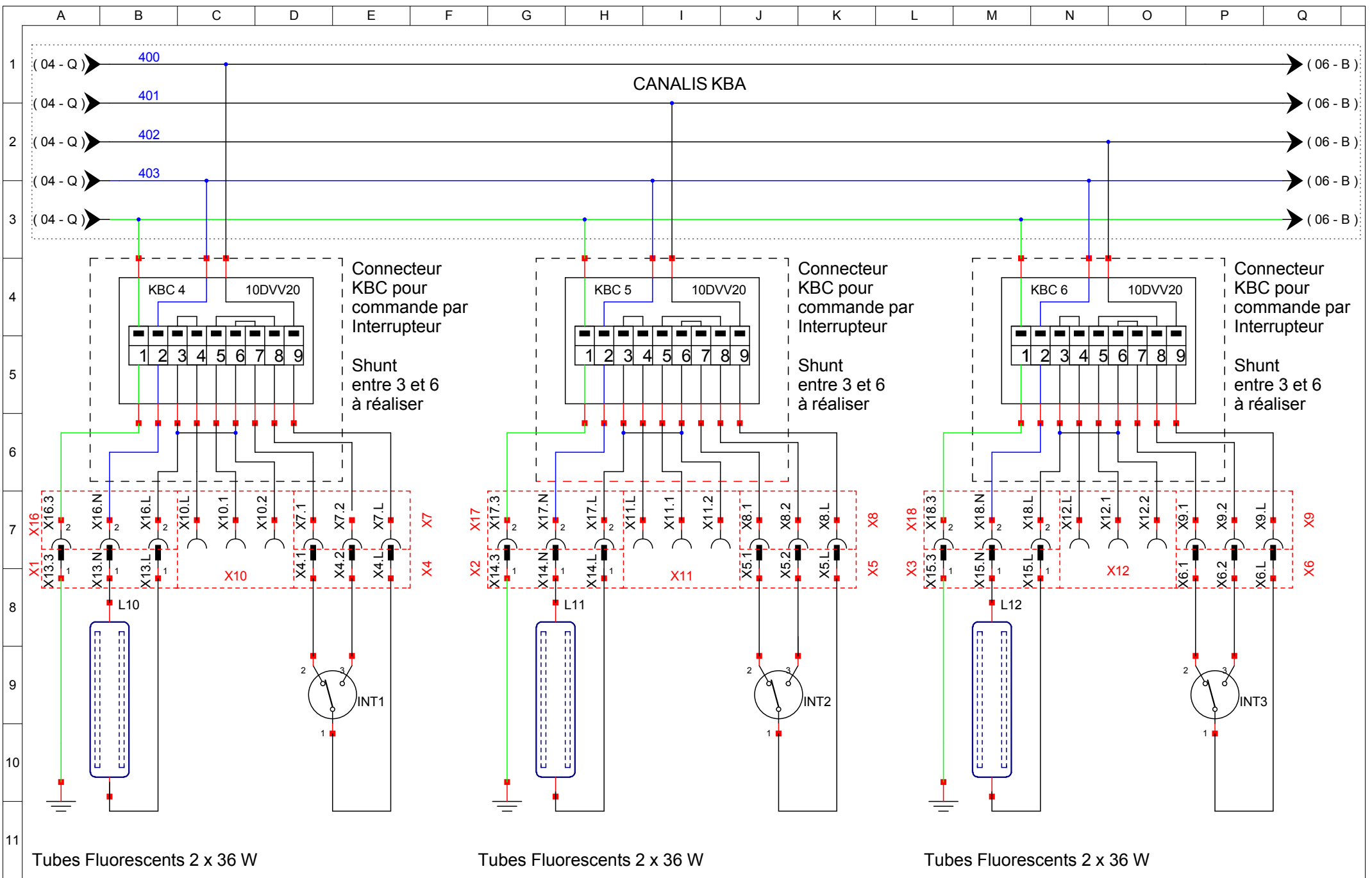
Dessiné le : 24/12/07

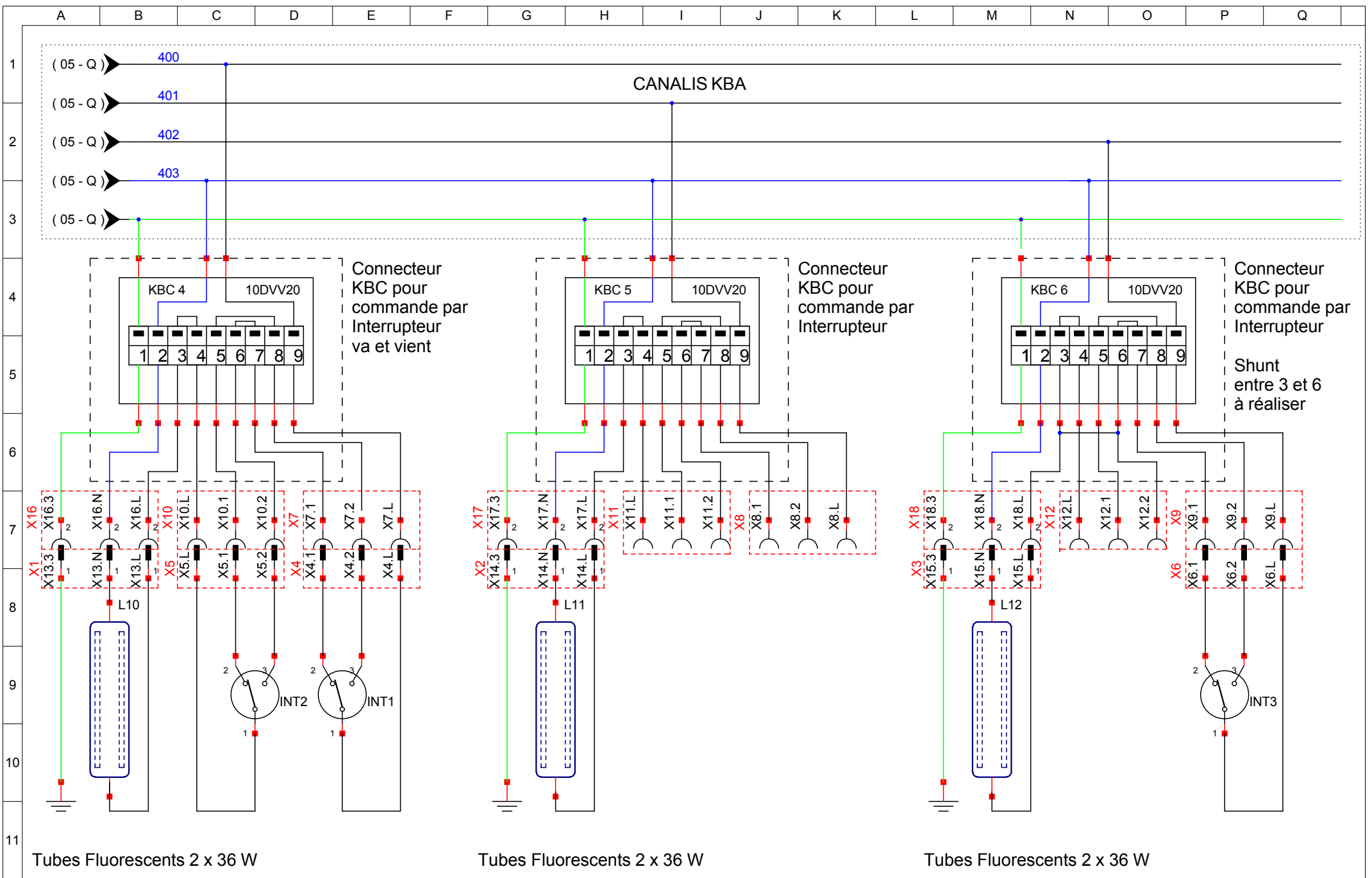
Modifié le : 14/11/2011

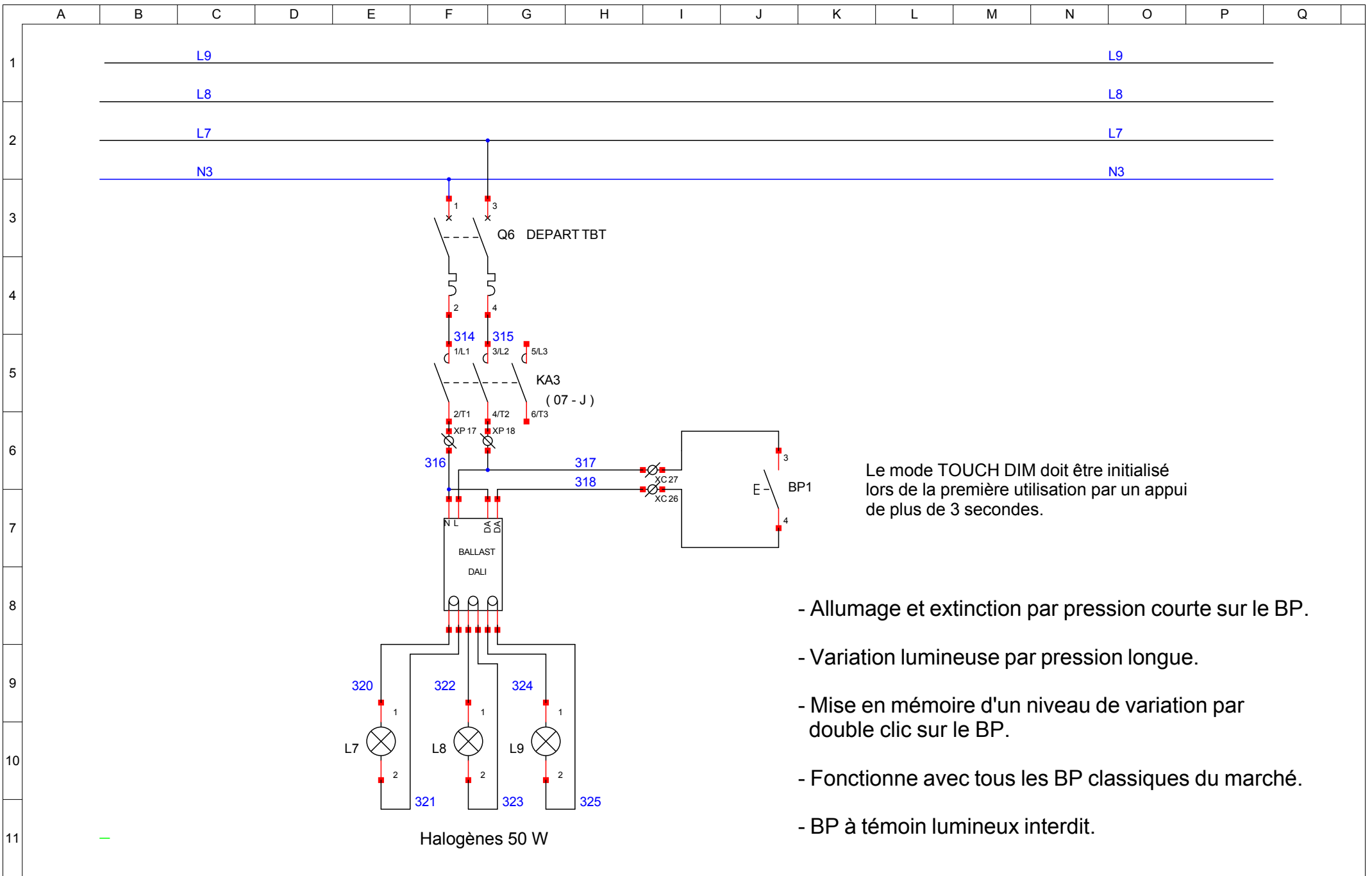
Par : BRUNET.R

04

12







**DECINDUSTRIE**

ZAC du monnée 3 rue du champ du verger

PORTIQUE ECLAIRAGE BEP

Fonction TOUCH DIM DALI, exemple d'application

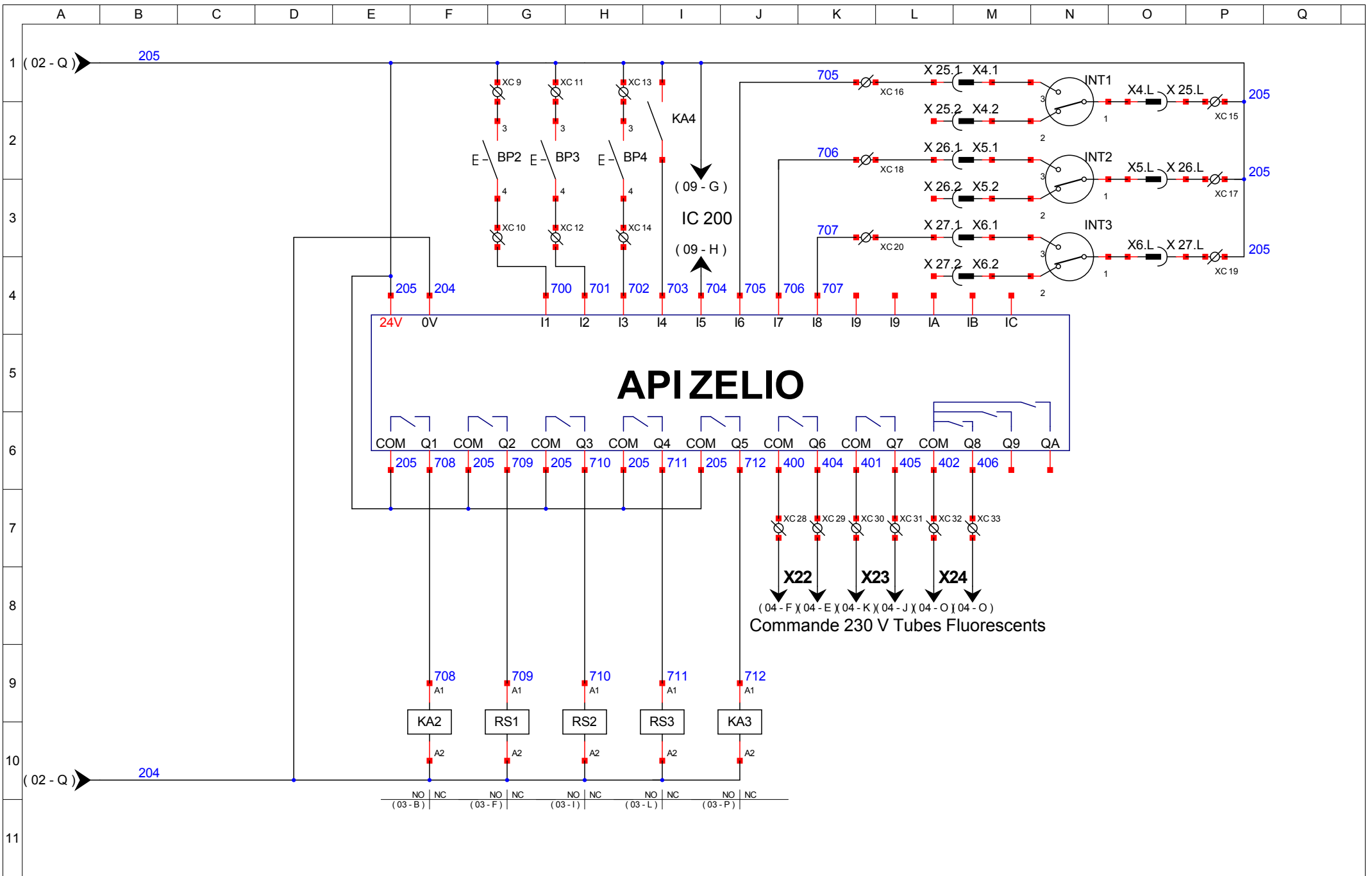
Dessiné le : 24/12/07

Modifié le : 14/11/2011

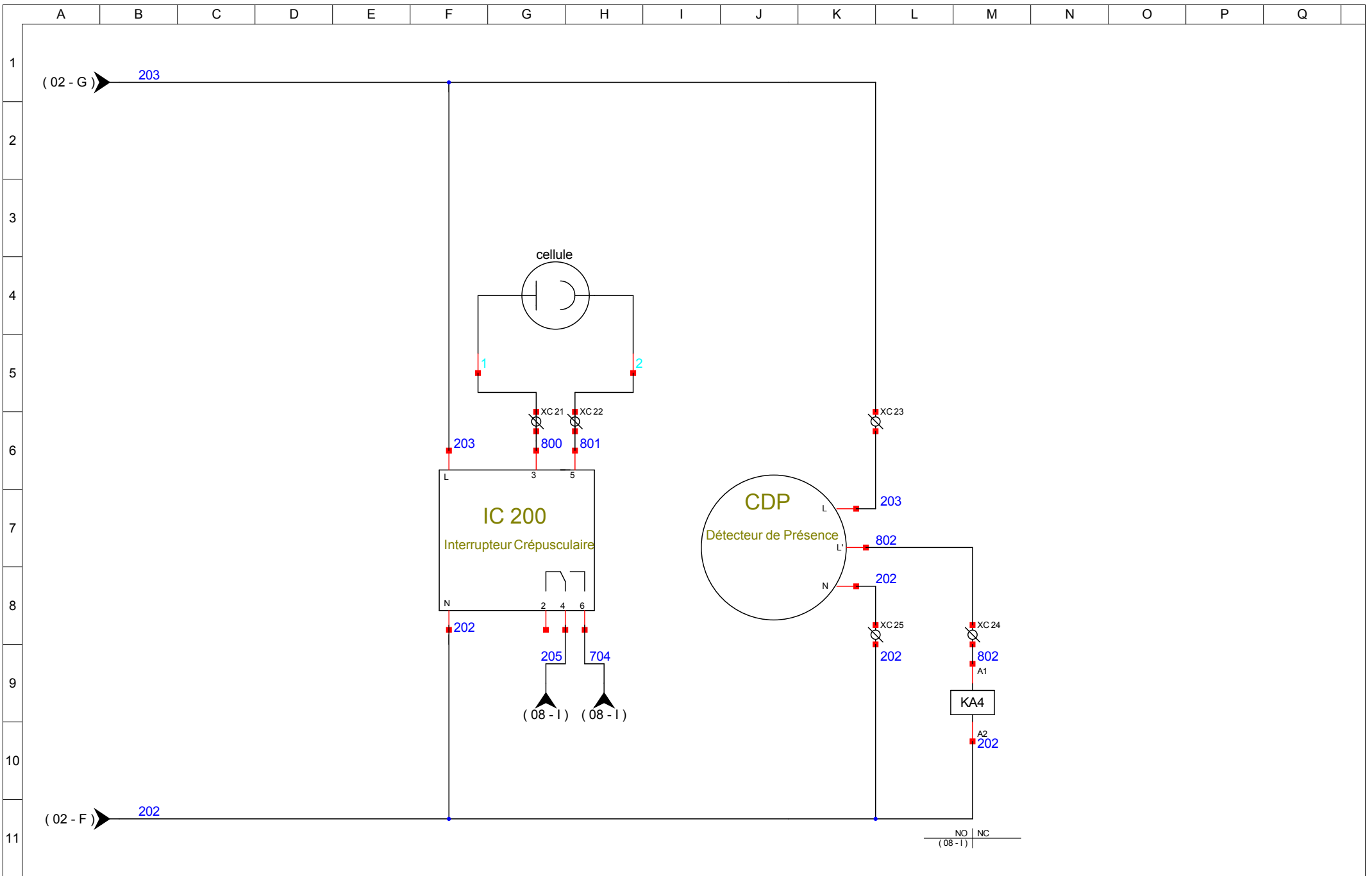
Par : BRUNET.R

07

12







**DECINDUSTRIE**

ZAC du monnée 3 rue du champ du verger

**PORTIQUE ECLAIRAGE BEP**

**DETECTION**

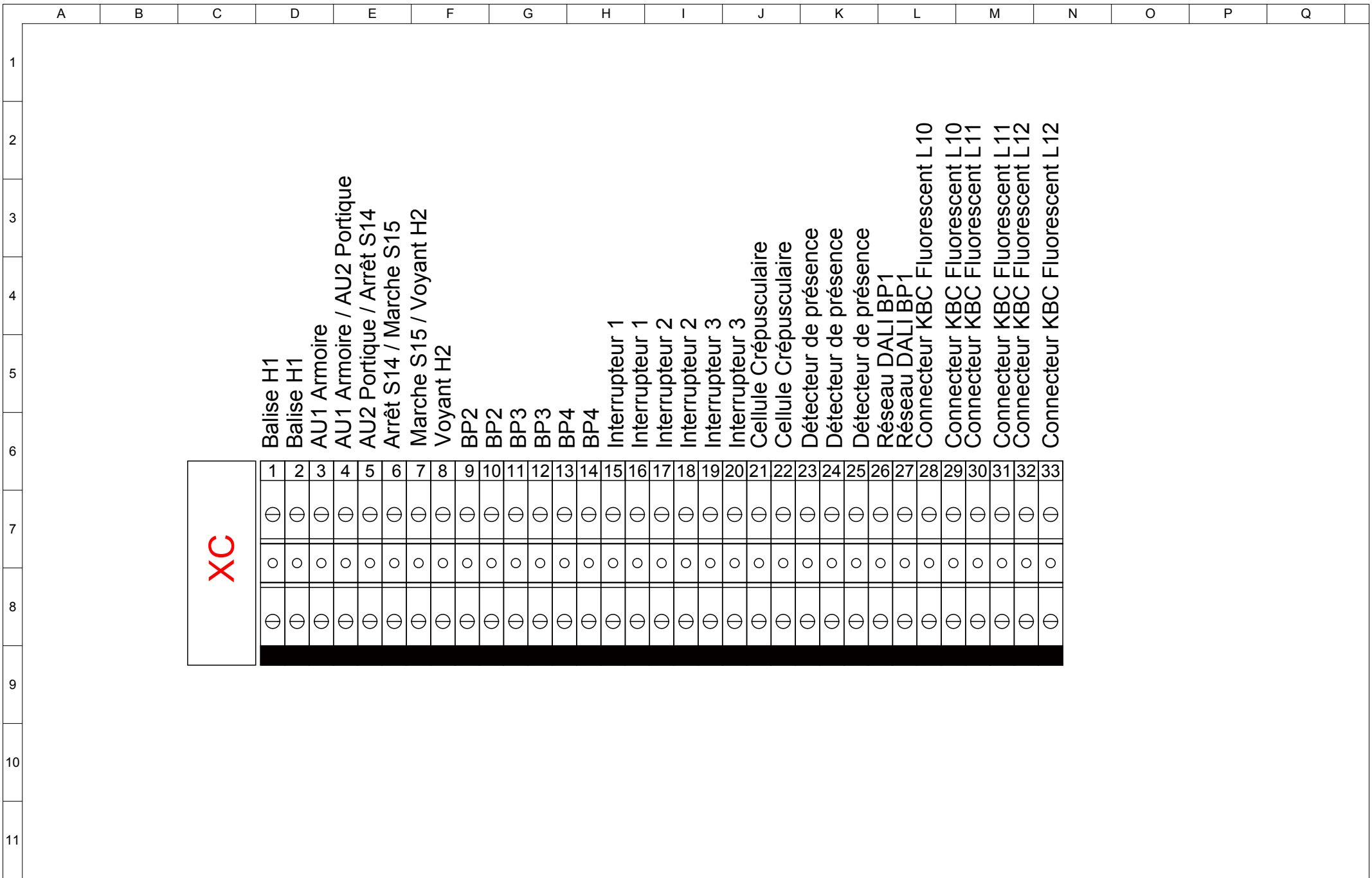
Dessiné le : 24/12/07

Modifié le : 14/11/2011

Par : BRUNET.R

09

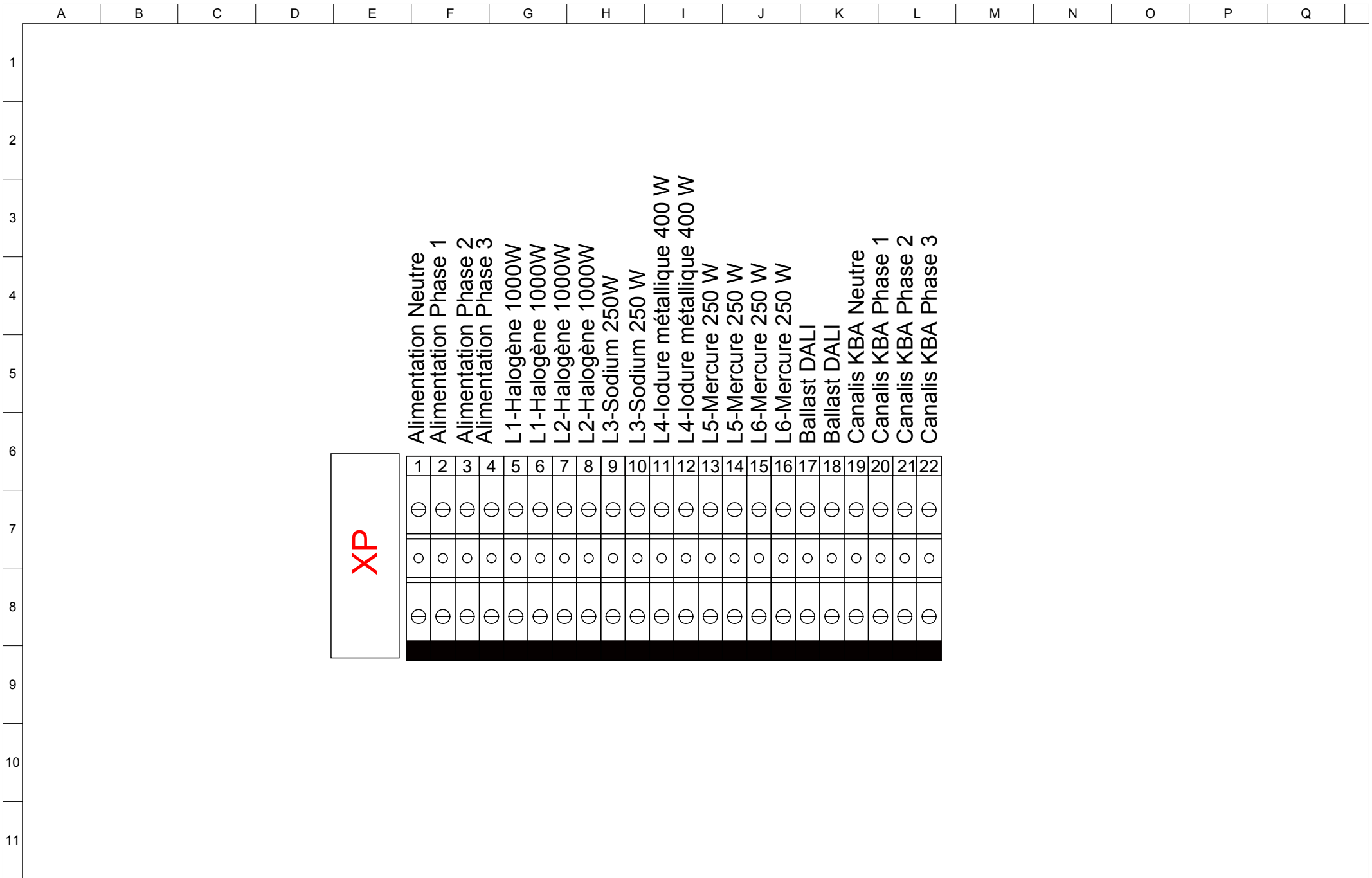
12



**XC**

1	2	3	4	5	6	7	8	9	10	11	12	13	14	15	16	17	18	19	20	21	22	23	24	25	26	27	28	29	30	31	32	33	
⊙	⊙	⊙	⊙	⊙	⊙	⊙	⊙	⊙	⊙	⊙	⊙	⊙	⊙	⊙	⊙	⊙	⊙	⊙	⊙	⊙	⊙	⊙	⊙	⊙	⊙	⊙	⊙	⊙	⊙	⊙	⊙	⊙	
○	○	○	○	○	○	○	○	○	○	○	○	○	○	○	○	○	○	○	○	○	○	○	○	○	○	○	○	○	○	○	○	○	○
⊙	⊙	⊙	⊙	⊙	⊙	⊙	⊙	⊙	⊙	⊙	⊙	⊙	⊙	⊙	⊙	⊙	⊙	⊙	⊙	⊙	⊙	⊙	⊙	⊙	⊙	⊙	⊙	⊙	⊙	⊙	⊙	⊙	

- Balise H1
- Balise H1
- AU1 Armoire
- AU1 Armoire / AU2 Portique
- AU2 Portique / Arrêt S14
- Arrêt S14 / Marche S15
- Marche S15 / Voyant H2
- Voyant H2
- BP2
- BP2
- BP3
- BP3
- BP4
- BP4
- Interrupteur 1
- Interrupteur 1
- Interrupteur 2
- Interrupteur 2
- Interrupteur 3
- Interrupteur 3
- Cellule Crépusculaire
- Cellule Crépusculaire
- Détecteur de présence
- Détecteur de présence
- Détecteur de présence
- Réseau DALI BP1
- Réseau DALI BP1
- Connecteur KBC Fluorescent L10
- Connecteur KBC Fluorescent L10
- Connecteur KBC Fluorescent L11
- Connecteur KBC Fluorescent L11
- Connecteur KBC Fluorescent L12
- Connecteur KBC Fluorescent L12



- Alimentation Neutre
- Alimentation Phase 1
- Alimentation Phase 2
- Alimentation Phase 3
- L1-Halogène 1000W
- L1-Halogène 1000W
- L2-Halogène 1000W
- L2-Halogène 1000W
- L3-Sodium 250W
- L3-Sodium 250 W
- L4-Iodure métallique 400 W
- L4-Iodure métallique 400 W
- L5-Mercure 250 W
- L5-Mercure 250 W
- L6-Mercure 250 W
- L6-Mercure 250 W
- Ballast DALI
- Ballast DALI
- Canalis KBA Neutre
- Canalis KBA Phase 1
- Canalis KBA Phase 2
- Canalis KBA Phase 3

XP	1	2	3	4	5	6	7	8	9	10	11	12	13	14	15	16	17	18	19	20	21	22
	⊖	⊖	⊖	⊖	⊖	⊖	⊖	⊖	⊖	⊖	⊖	⊖	⊖	⊖	⊖	⊖	⊖	⊖	⊖	⊖	⊖	⊖
	○	○	○	○	○	○	○	○	○	○	○	○	○	○	○	○	○	○	○	○	○	○
	⊖	⊖	⊖	⊖	⊖	⊖	⊖	⊖	⊖	⊖	⊖	⊖	⊖	⊖	⊖	⊖	⊖	⊖	⊖	⊖	⊖	⊖

**DEC INDUSTRIE**

ZAC du monnée 3 rue du champ du verger

PORTIQUE ECLAIRAGE BEP

Bornier de puissance

Dessiné le : 24/12/07  
 Modifié le : 14/11/2011  
 Par : BRUNET.R

11  
 12

	A	B	C	D	E	F	G	H	I	J	K	L	M	N	O	P	Q
1																	
2																	
3																	
4																	
5																	
6																	
7																	
8																	
9																	
10																	
11																	

X1 Luminaire L10

X2 Luminaire L11

X3 Luminaire L12

X4 Interrupteur 1

X5 Interrupteur 2

X6 Interrupteur 3

X7 à X12 Connecteurs de commande sur KBC 4 à 6

X13 Puissance KBC 1

X14 Puissance KBC 2

X15 Puissance KBC 3

X16 Puissance KBC 4

X17 Puissance KBC 5

X18 Puissance KBC 6

X19 Commande sur KBC 1

X20 Commande sur KBC 2

X21 Commandesur KBC 3

X22 Commande Automate pour KBC 1

X23 Commande Automate pour KBC 2

X24 Commande Automate pour KBC 3

X25 Entrée Automate I6

X26 Entrée Automate I7

X27 Entrée Automate I8

**DECINDUSTRIE**

ZAC du monnée 3 rue du champ du verger

PORTIQUE ECLAIRAGE BEP

Bornier de puissance

Dessiné le : 24/12/07

Modifié le : 14/11/2011

Par : BRUNET.R

12

12