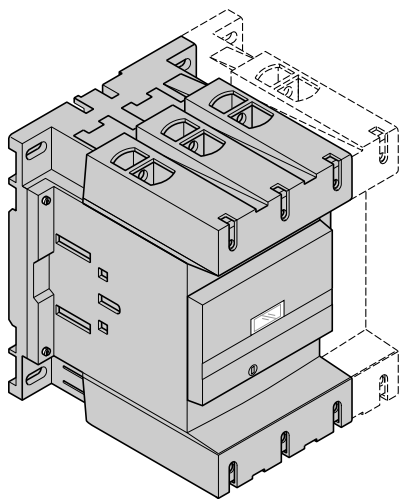
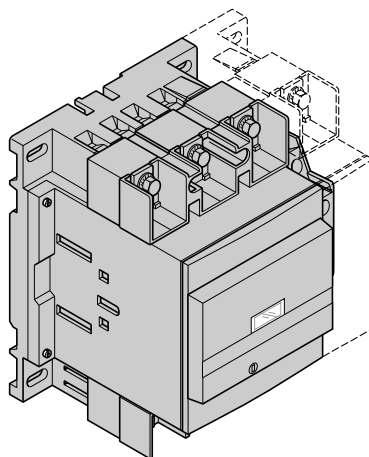


*Contacteurs / Contacteurs-Inverseurs*  
CONTACTORS / REVERSING CONTACTORS  
SCHÜTZE / WENDESCHÜTZE  
CONTATTORI / TELEINVERTITORI  
CONTACTORES / CONTACTORES- INVERSORES  
CONTADORES / CONTADORES- INVERSORES

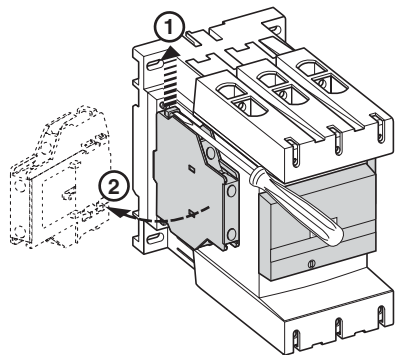
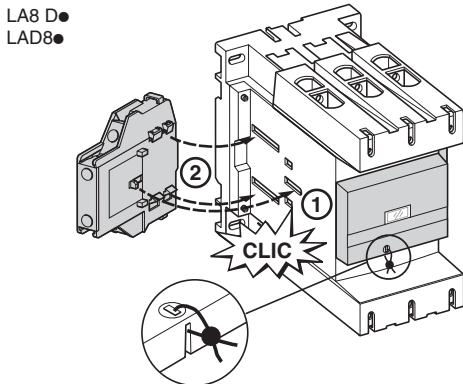
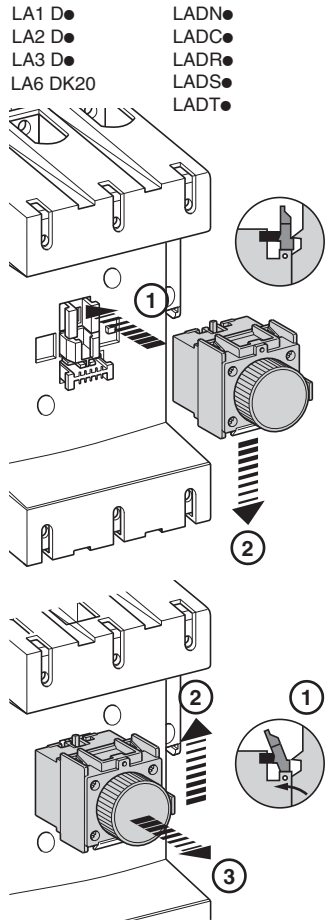
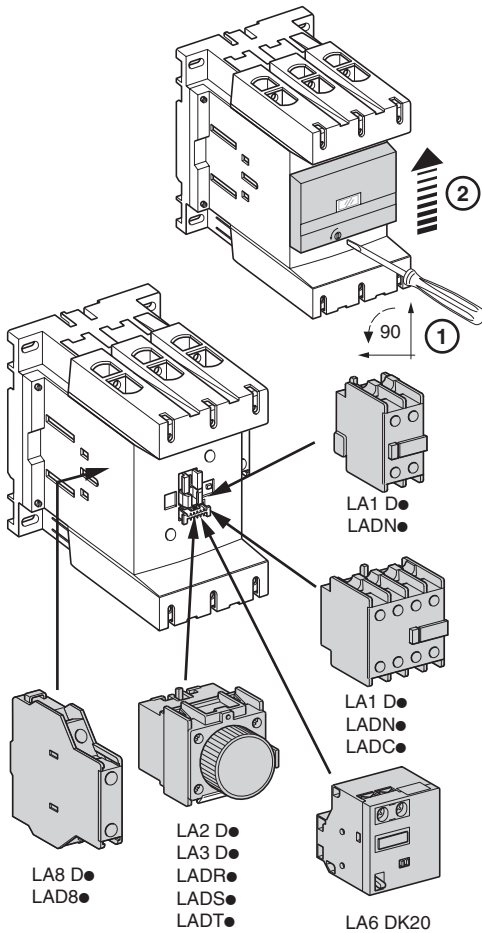


LC1-D115  
LC1-D115004  
LC2-D115  
LC2-D115004  
LC1-D150  
LC2-D150

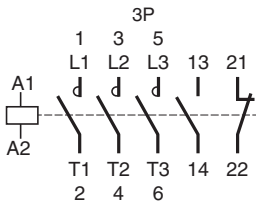


LC1-D1156  
LC1-D1150046  
LC2-D1156  
LC2-D1150046  
LC1-D1506  
LC2-D1506

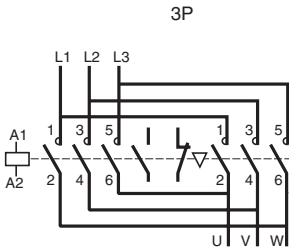
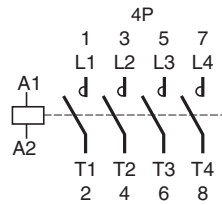
# LC1/LC2 - D115 D150



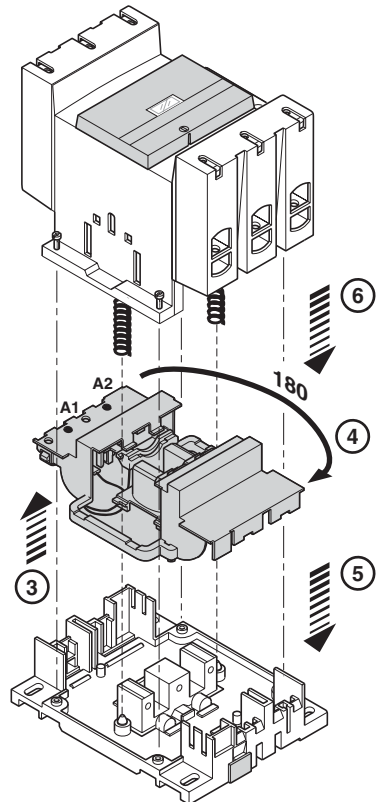
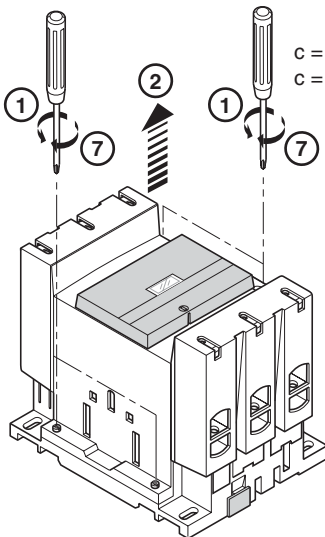
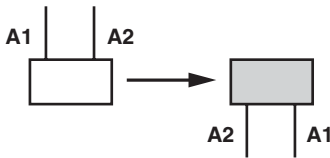
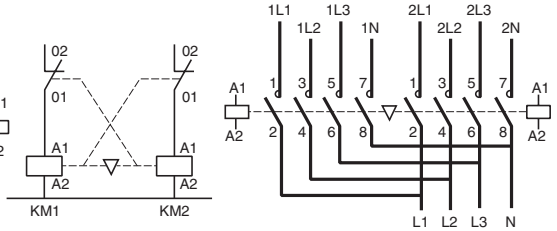
# LC1/LC2 - D115 D150



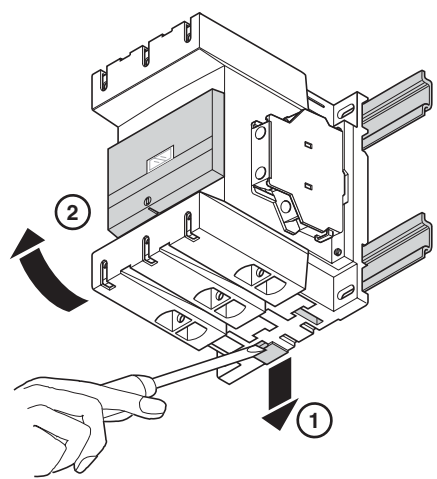
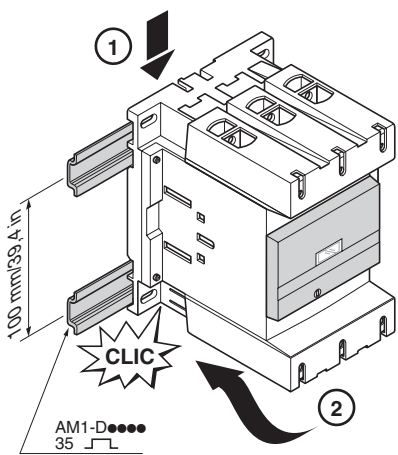
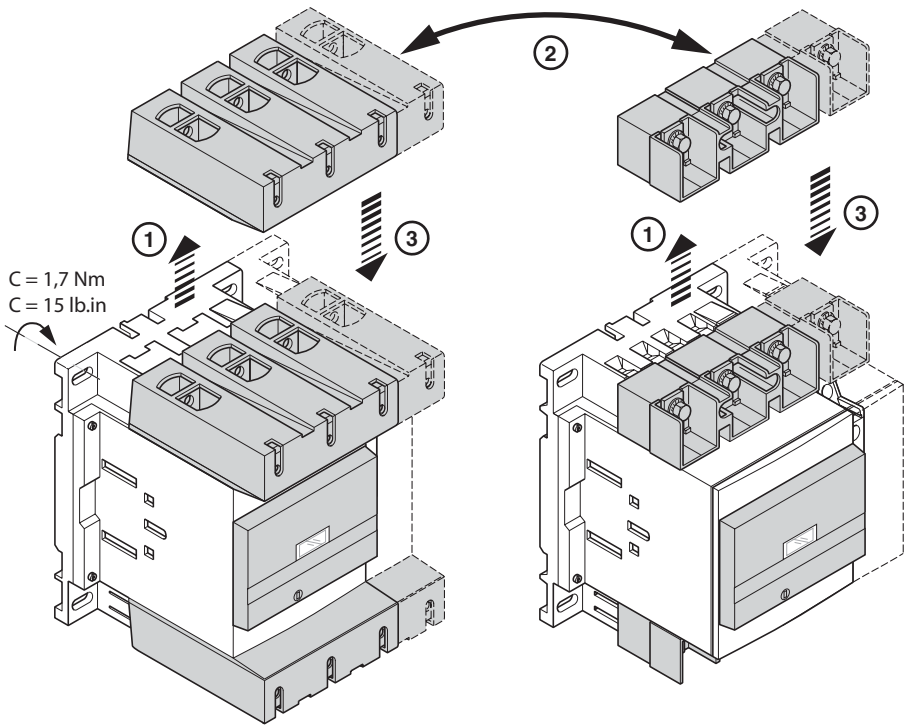
**LC1**



**LC2**

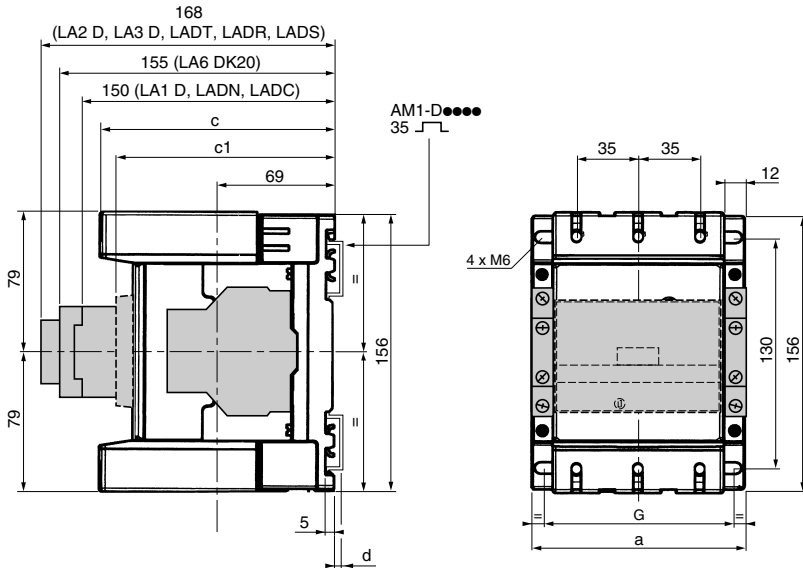


# LC1/LC2 - D115 D150



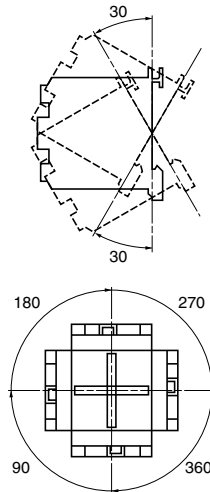
inches = mm x 0.0394

# LC1/LC2 - D115 D150



inches = mm x 0.0394

mm		LC1	
		3P	4P
a		120	155
c	D115●●	132	132
	D115●●6	115	115
	D150●●	132	-
	D150●●6	115	-
c1	D1156	122	122
	D1506	122	-
G	D115	96/110	130/144
	D150	96/110	-
d	AM1-DP200	2	2
	AM1-DE200	9,5	9,5



## **⚠ DANGER / PELIGRO / DANGER**

### **HAZARDOUS VOLTAGE**

Disconnect all power before servicing equipment.  
Electric shock will result in death or serious injury

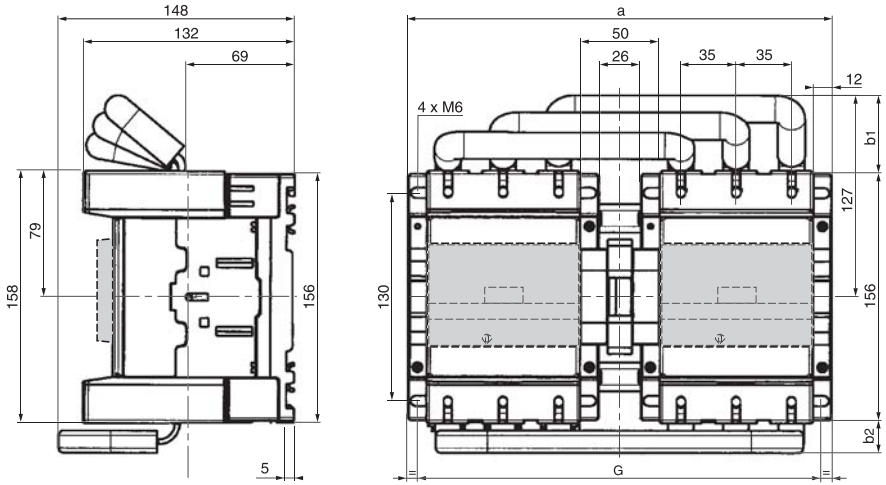
### **TENSIÓN PELIGROSA**

Desconecte toda alimentación antes de realizar el servicio.  
Una descarga eléctrica podría provocar la muerte o lesiones serias.

### **TENSION DANGEREUSE**

Coupez l'alimentation avant de travailler sur cet appareil.  
Une électrocution entrainera la mort ou des blessures graves.

# LC1/LC2 - D115 D150



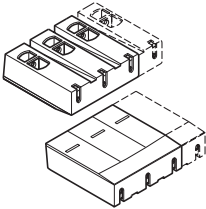
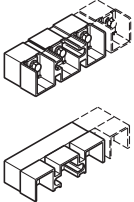
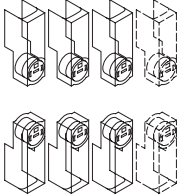
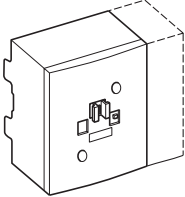
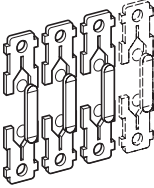
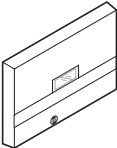
inches = mm x 0.0394

mm	LC2	
	3P	4P
a	266	334
b1	56	-
b2	18	60
c	148	148
G	D115	242/256
	D150	310/324

	[mm <sup>2</sup> ]	[mm <sup>2</sup> ]	[mm <sup>2</sup> ]	[mm <sup>2</sup> ]	AWG	AWG	[mm <sup>2</sup> ]		Philips n 2	[mm]		
D 115 D 150	10 : 120	10 ... 120 + 10 ... 50	10 : 120	10 ... 120 + 10 ... 50	8 ... 250 MCM	8 ... 250 MCM + 8 ... 0	10 : 120	10 ... 120 + 10 ... 50		4		12 N.m / 100 lb.in.
LX-D LA-D	1 ... 2,5	1 ... 2,5 + 1 ... 2,5	1 ... 2,5	1 ... 2,5 + 1 ... 2,5	18 ... 14	18 ... 14 + 18 ... 14	1 ... 2,5	1 ... 2,5 + 1 ... 2,5	Ø6 mm			1,2 N.m / 10 lb.in.

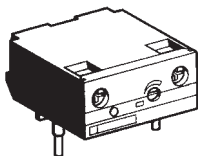
	[mm]	[mm]	[mm]	Philips n 2	[mm]		
D 115...6 D 150...6	M8	25	25		13		14 N.m / 120 lb.in.
LX-D LA-D	M3,5	8		Ø6 mm			1,2 N.m / 10 lb.in.

# LC1/LC2 - D115 D150

	3P	4P
	LA9D115603B	LA9D115604
	LA9D115503B	LA9D115504
	LA9D115703	LA9D115704
	(D115) LA5D11550B  (D150) LA5D15050B	(D115) LA5D115450  -
	(D115) LA5D1158031  (D150) LA5D150803	(D115) LA5D115804  -
	LAD9ET4	

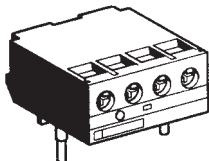
# LC1/LC2 - D115 D150

*Temporisateur série : travail*  
 Serial timer : on-delay  
 Ansprechverzögerter Timer  
 Temporizzatore serie : travaglio  
 Temporizador serie : trabajo  
 Temporizador serie : trabalho



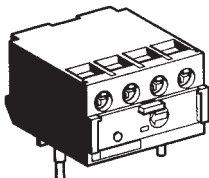
LA4-DT●●

*Interface à relais*  
 Relay interface  
 Relais-Interface  
 Interfaccia a rele  
 Interface a rele  
 Interface a rele



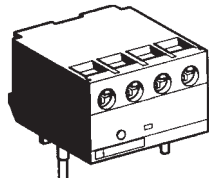
LA4-DF●●

Auto - 1



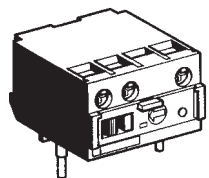
LA4-DL●

*Interface statique*  
 Solid state interface  
 Statisches Interface  
 Interfaccia statiche  
 Interface estatico  
 Interface estatico



LA4-DW●

Auto - 0 - 1



LA4-DM●

