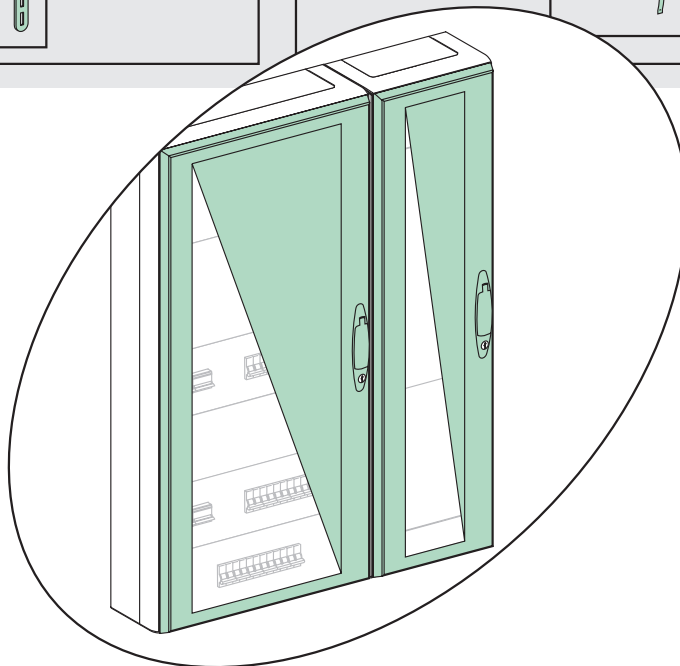
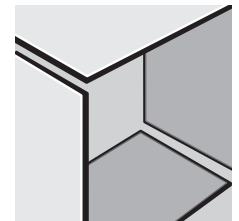
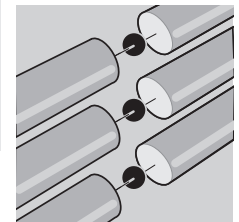
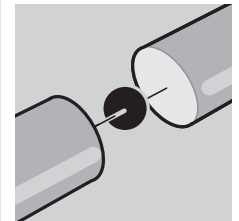
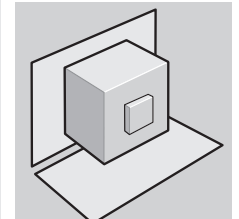
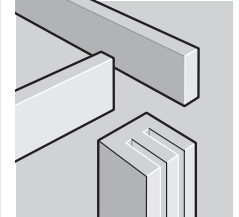
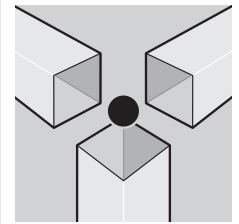
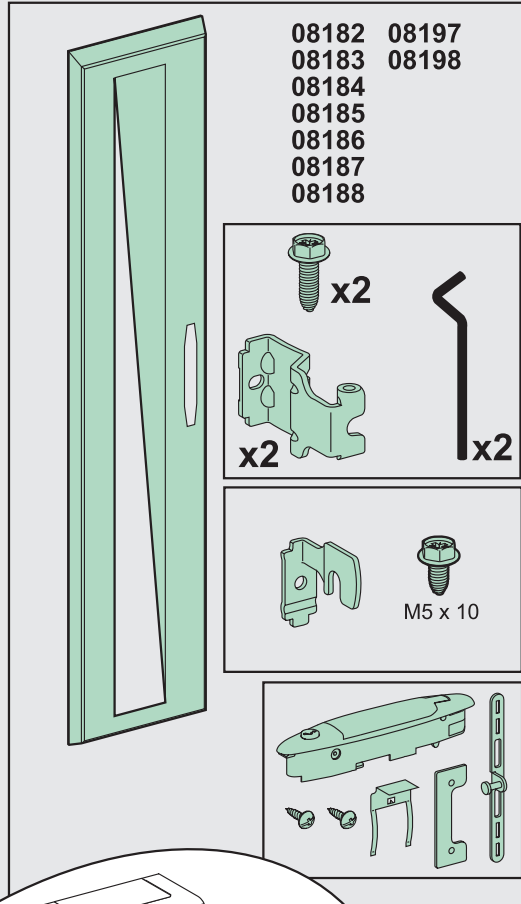
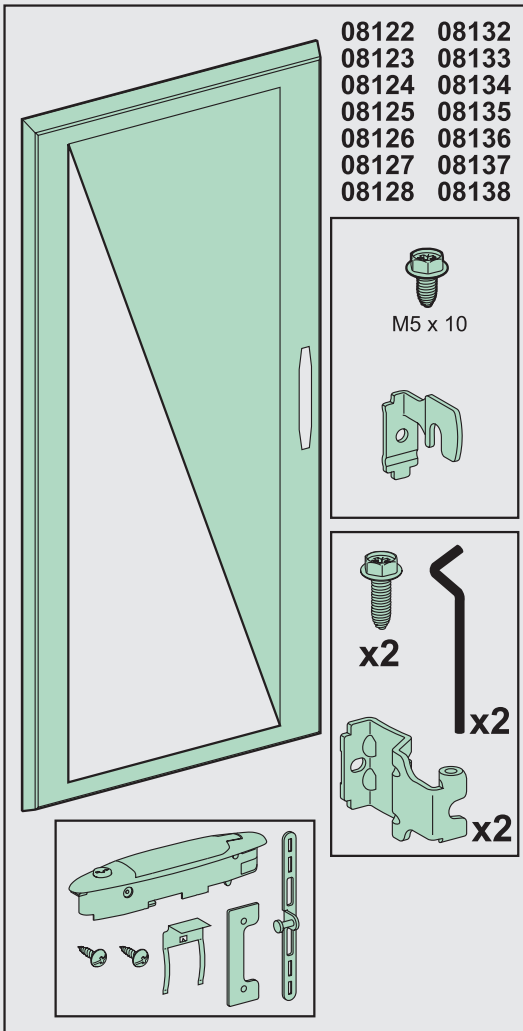


# Prisma Plus

08122	08132	08182	08197
08123	08133	08183	08198
08124	08134	08184	
08125	08135	08185	
08126	08136	08186	
08127	08137	08187	
08128	08138	08188	

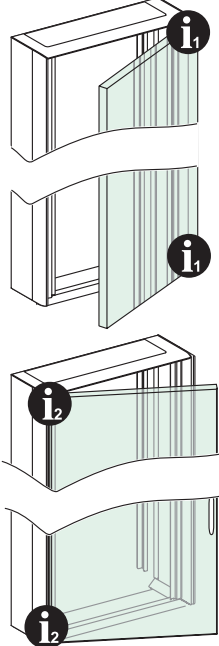


04696061 AF 00

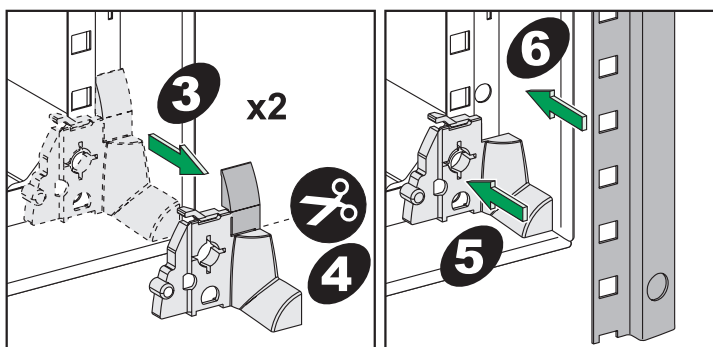
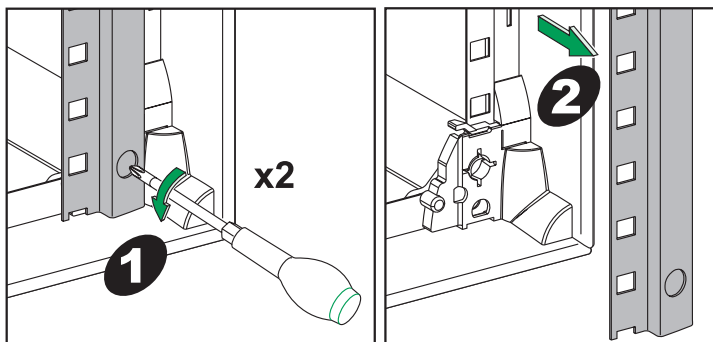
**A**



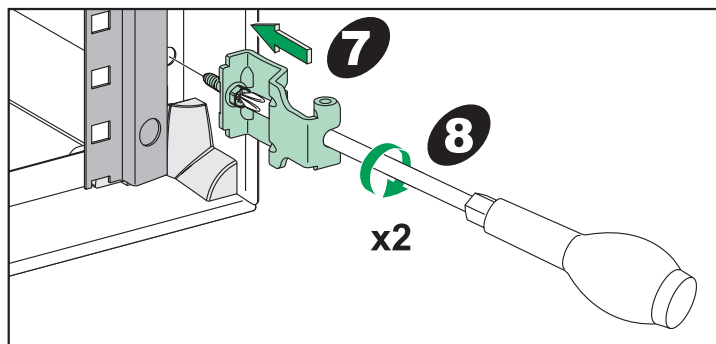
08122 08133 08184  
 08123 08134 08185  
 08124 08135 08186  
 08125 08136 08187  
 08126 08137 08188  
 08127 08138 08197  
 08128 08182 08198  
 08132 08183



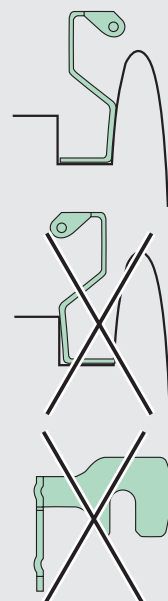
**i1 i2**



**i3 i4**

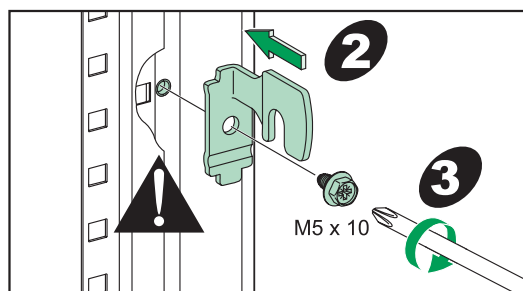
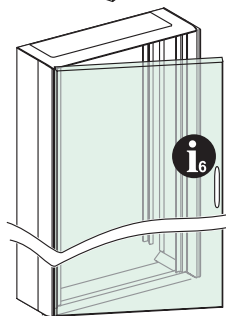
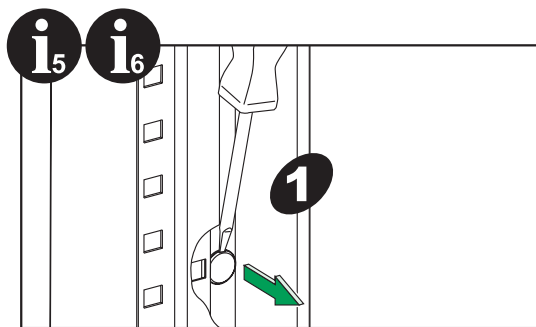
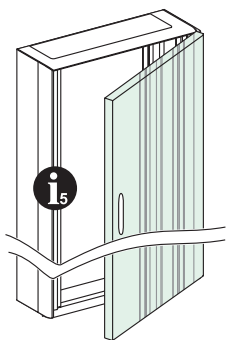
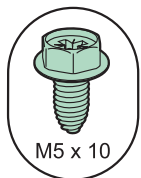


**i3 i4**

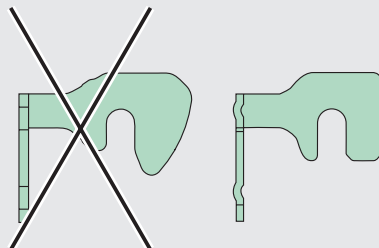


# B

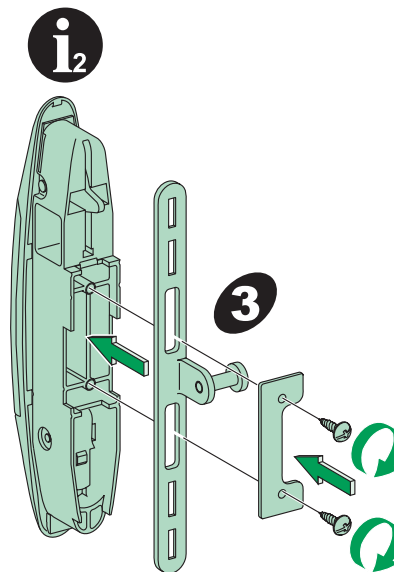
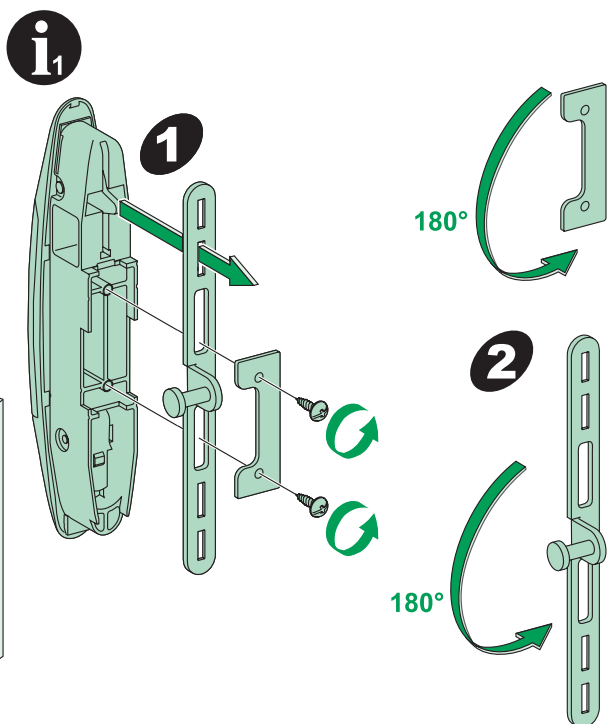
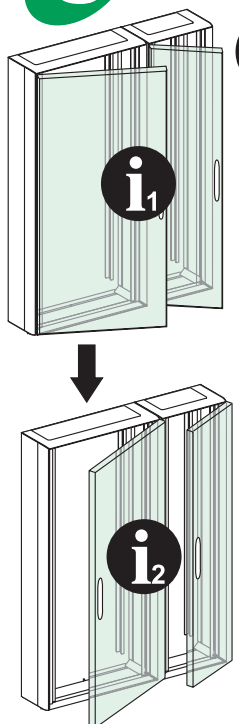
08122 08133 08184  
 08123 08134 08185  
 08124 08135 08186  
 08125 08136 08187  
 08126 08137 08188  
 08127 08138 08197  
 08128 08182 08198  
 08132 08183

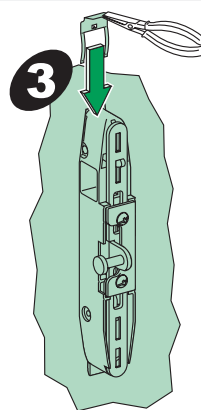
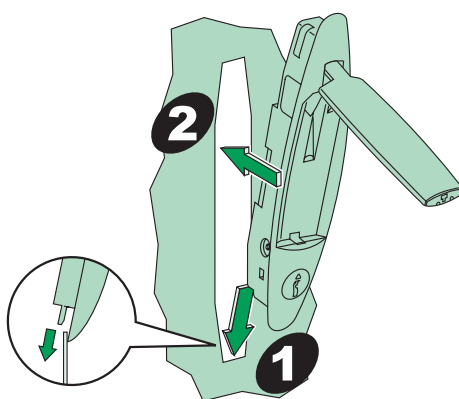
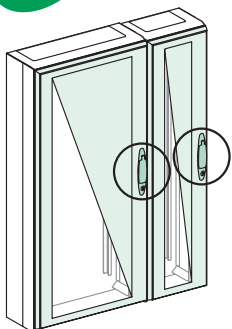
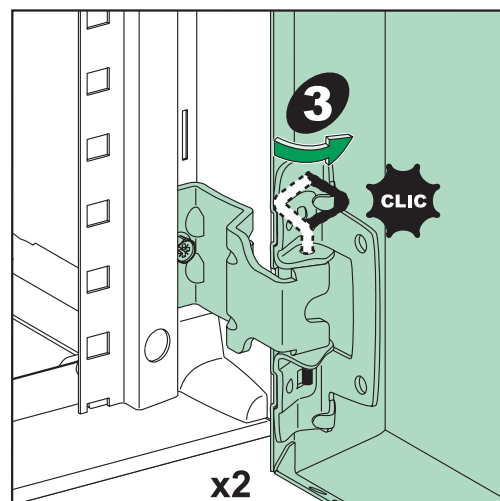
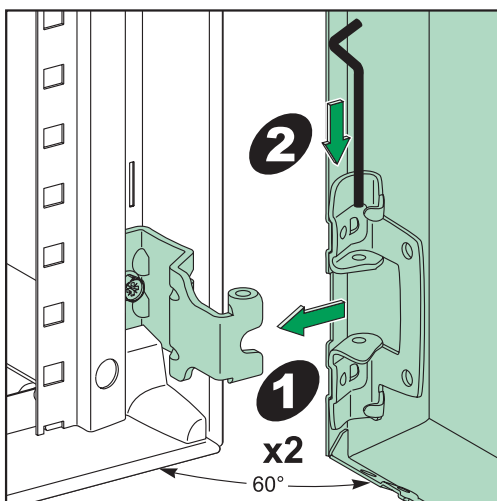
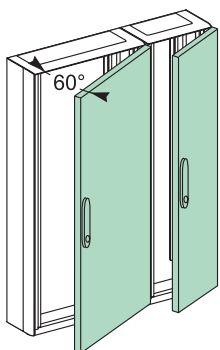
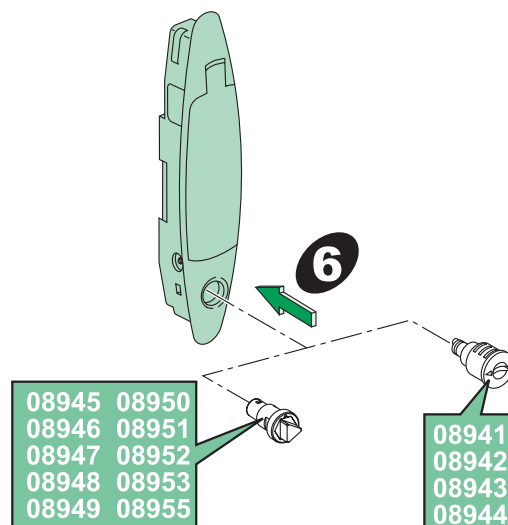
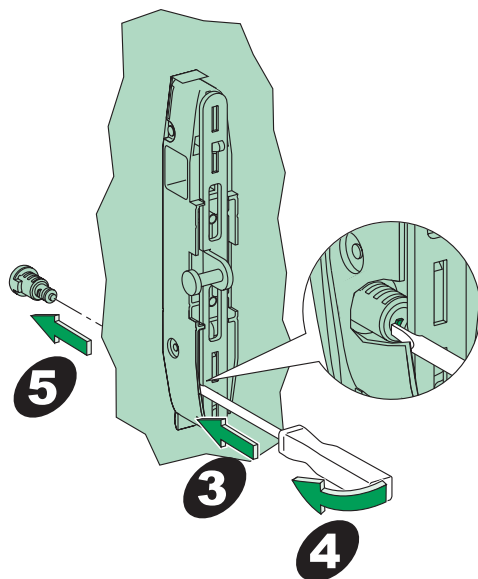
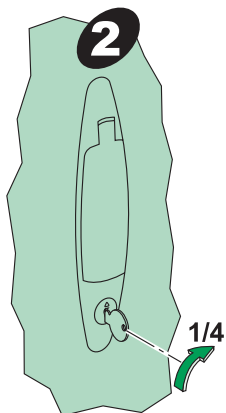
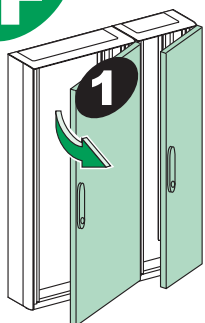


i<sub>5</sub> i<sub>6</sub> !



# C



**D****E****F****Schneider Electric Industries SAS**

89, boulevard Franklin Roosevelt  
 F - 92500 Rueil-Malmaison (France)  
 Tel : +33 (0)1 41 29 85 00  
 Fax : +33 (0) 1 41 29 89 01

<http://www.schneider-electric.com>

04696061 AF 00

En raison de l'évolution des normes et du matériel, les caractéristiques indiquées par le texte et les images de ce document ne nous engagent qu'après confirmation par nos services.

As standards, specifications and designs change from time to time, please ask for confirmation of the information given in this publication.

Publication : Schneider Electric  
 Réalisation : Ameg  
 Impression : Coquand  
 Format de pliage : 210 x 297 mm



Ce document a été imprimé sur du papier écologique.  
 This document has been printed on ecological paper.

12/2005