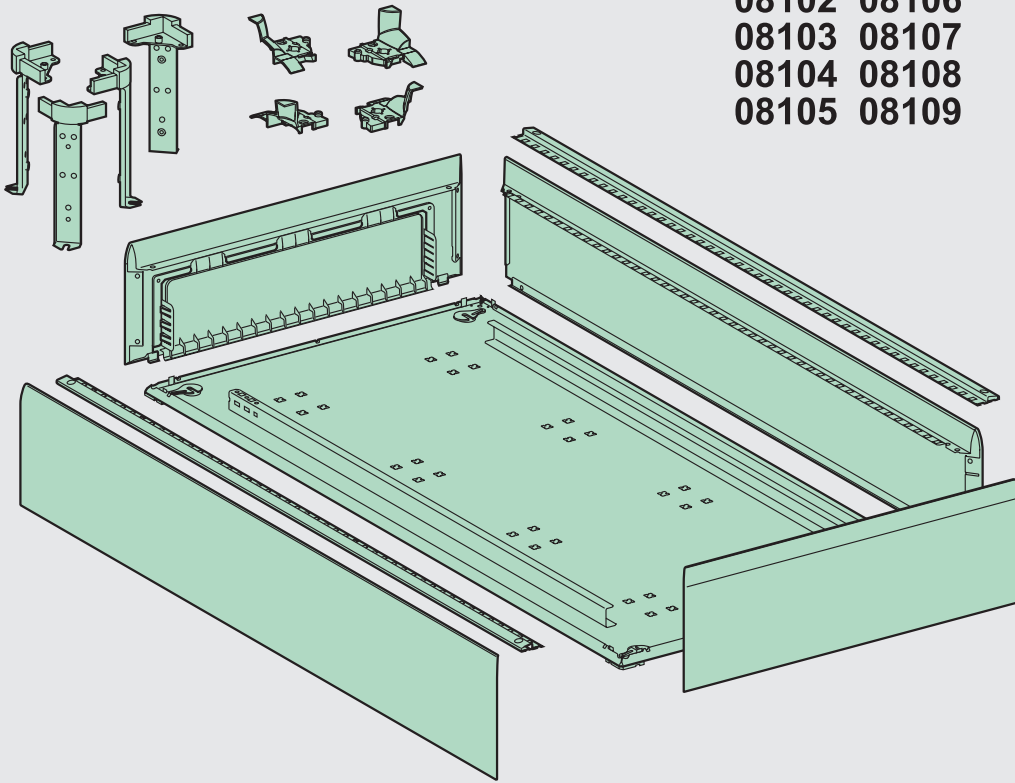
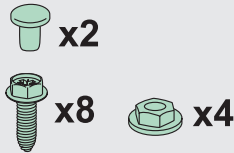


Prisma Plus

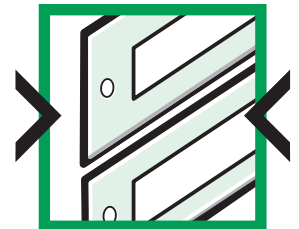
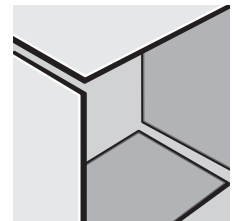
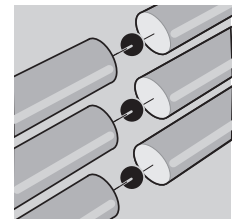
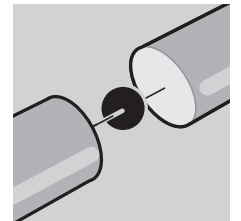
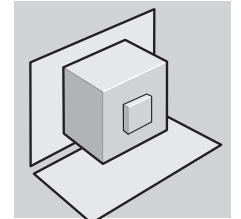
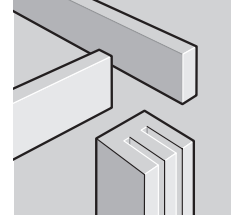
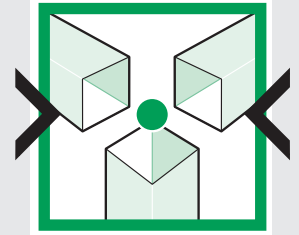
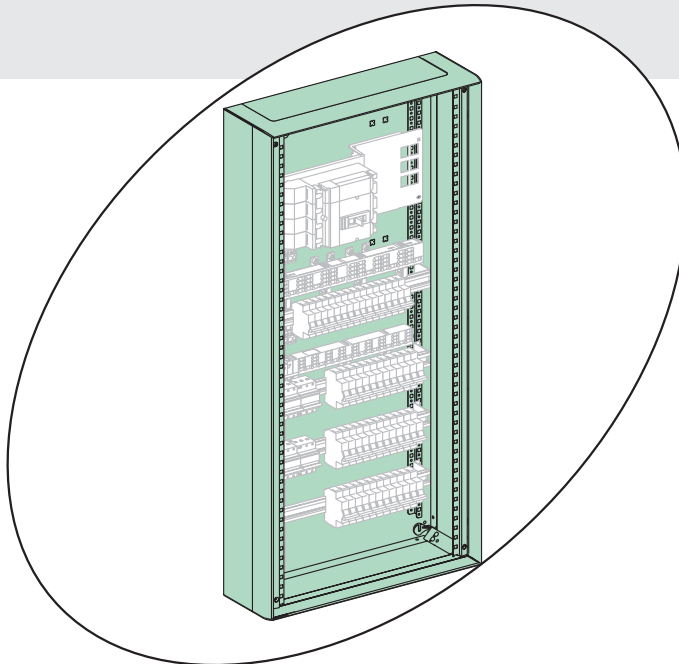
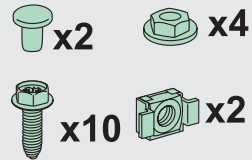
08102 08106
 08103 08107
 08104 08108
 08105 08109



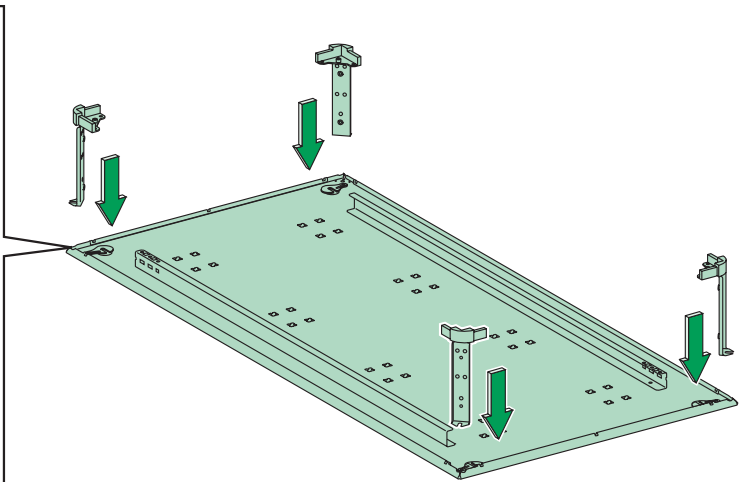
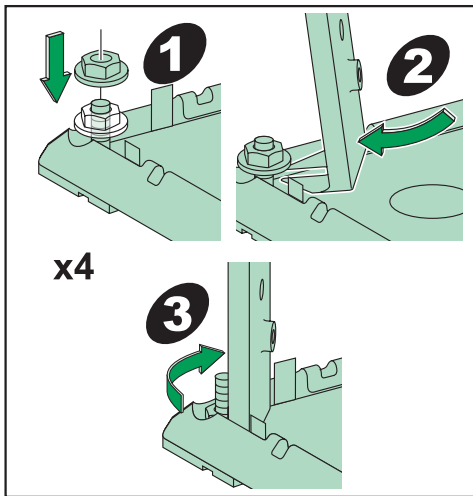
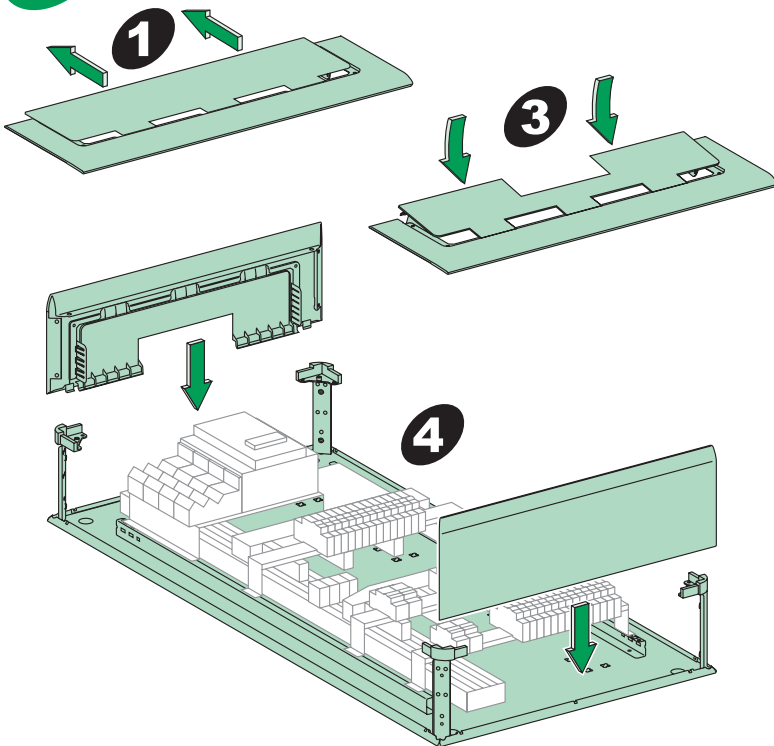
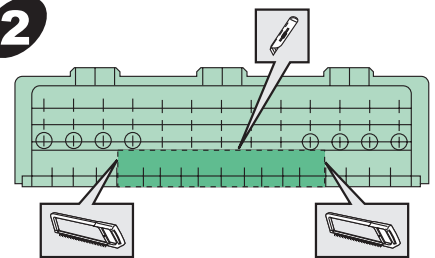
08102 08103 08104
 08105 08106 08107
 08108



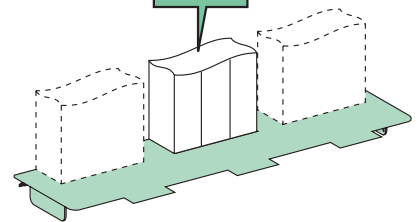
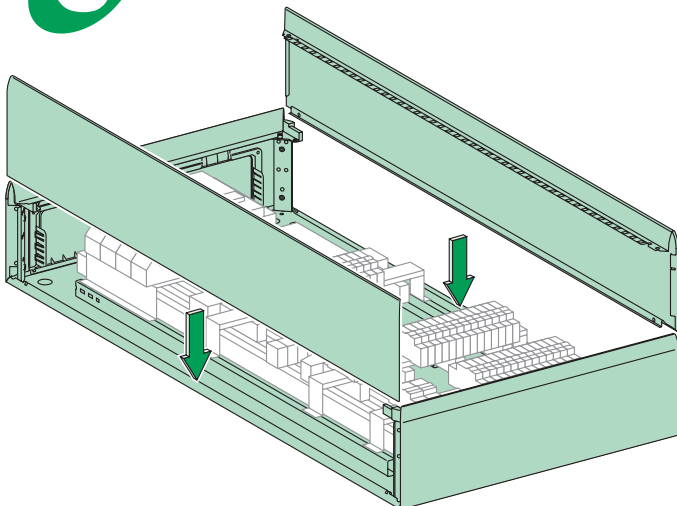
08109



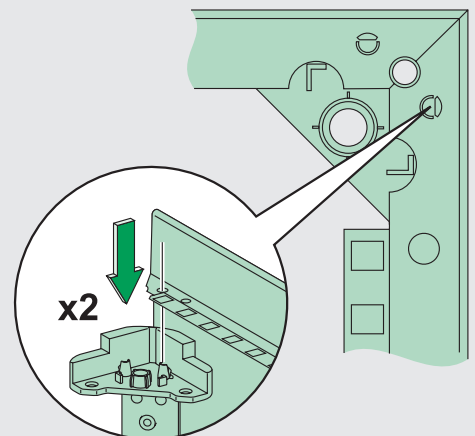
04696007 AC 00

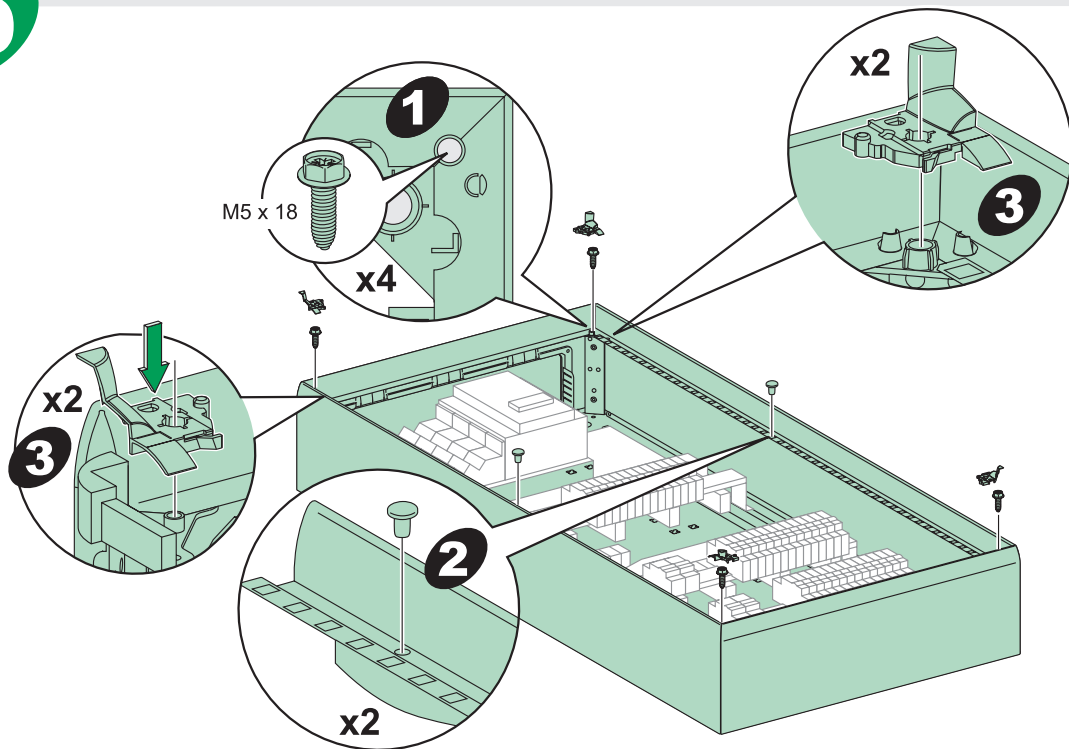
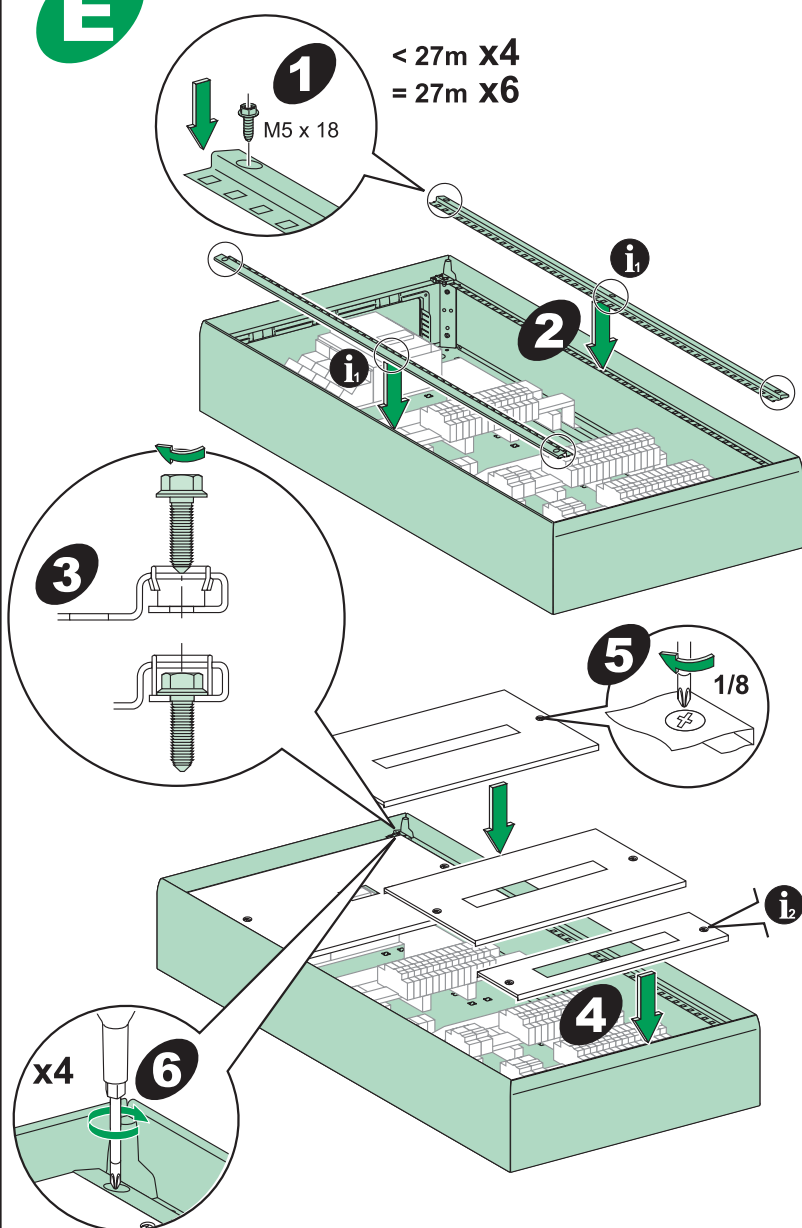
A**B****2**

13525
13526

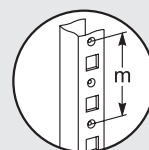
**C**

x2



D**E****i₁**

27m

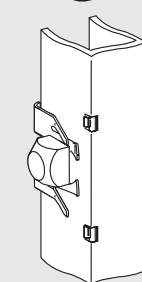


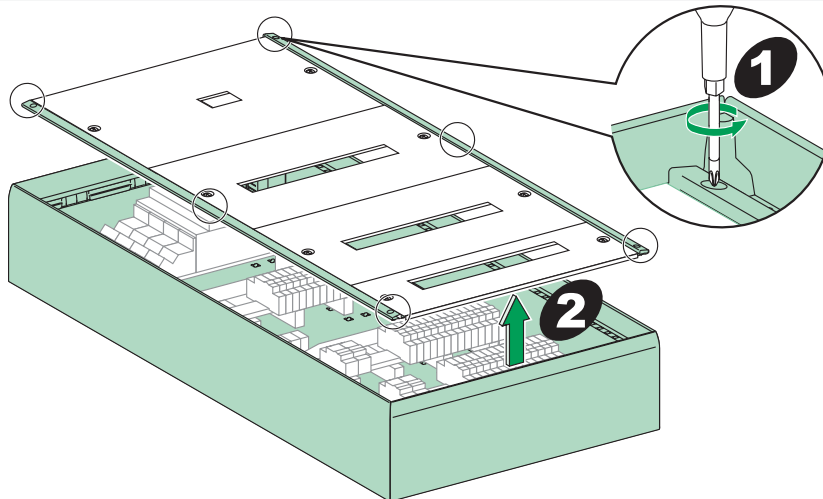
m = 50 mm

1**2**

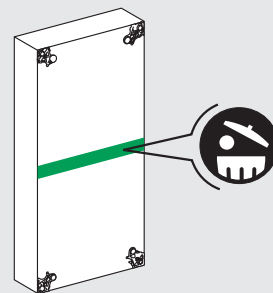
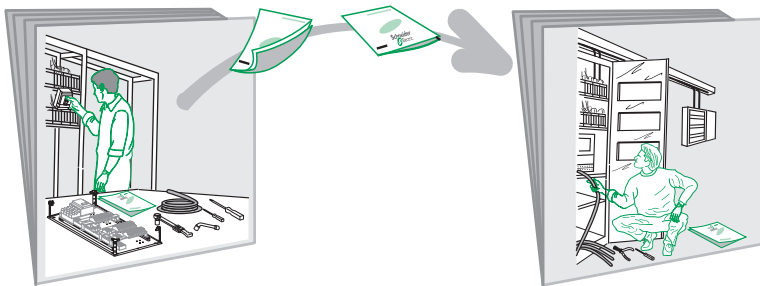
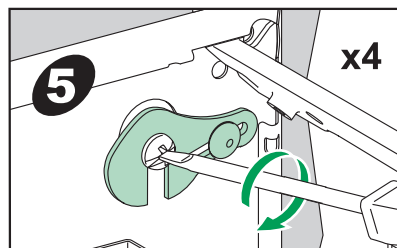
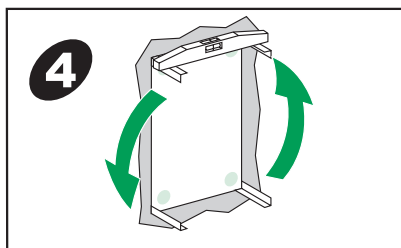
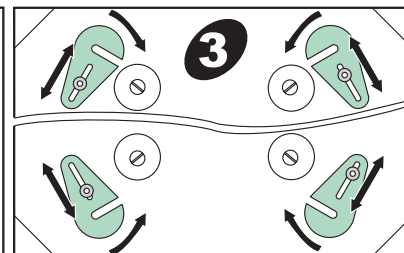
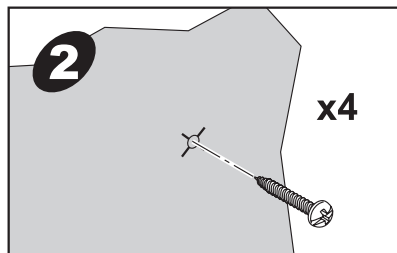
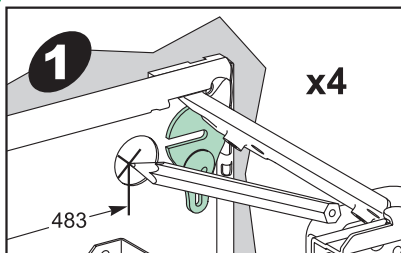
M5 x 18

x2

i₂**1****2**

F

<math>< 27\text{m} \times 4</math>
 = 27m x6

**G**

Schneider Electric Industries SAS

89, boulevard Franklin Roosevelt
 F - 92500 Rueil-Malmaison (France)
 Tel : +33 (0)1 41 29 85 00
 Fax : +33 (0) 1 41 29 89 01

<http://www.schneider-electric.com>

04696007 AC 00

En raison de l'évolution des normes et du matériel, les caractéristiques indiquées par le texte et les images de ce document ne nous engagent qu'après confirmation par nos services.

As standards, specifications and designs change from time to time, please ask for confirmation of the information given in this publication.

Publication : Schneider Electric
 Réalisation : Ameg
 Impression : Coquand
 Format de pliage : 210 x 297 mm



Ce document a été imprimé sur du papier écologique.
 This document has been printed on ecological paper.

04/2005