

11 Schéma électrique

INDICE	MODIFICATION	DATE	DESSINE	VERIFIE

Notes:	DESSINE:	A.SAGETTE
	VERIFIE:	V. POIRIER
	DATE CREATION:	02/06/2008
	N° DE SERIE:	xxxxxx

DEC INDUSTRIE

ZAC du Monné
3 rue du Champ du Verger
72700 ALLONNES

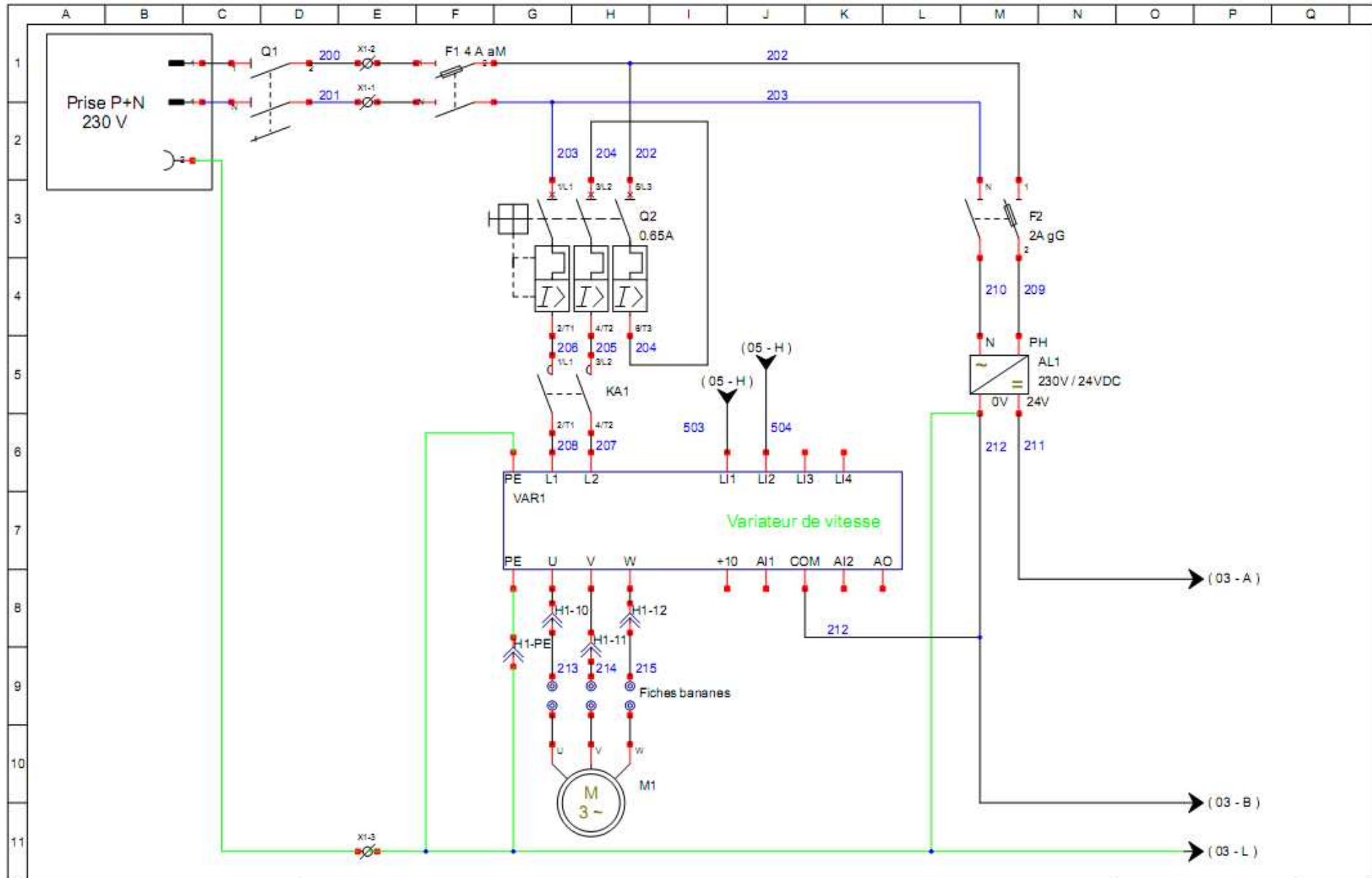
TEL: 02.43.21.65.50 FAX: 02.43.39.30.78

Armoire de commande Profeleec

TWIDO ETHERNET - Réf: 002504

Folio	Nom
01	Page de garde
02	Schéma de puissance
03	Schéma de commande
04	Carte entrées automate
05	Carte sorties automate
06	Recapitulatif connecteur 24 points
07	Borniers



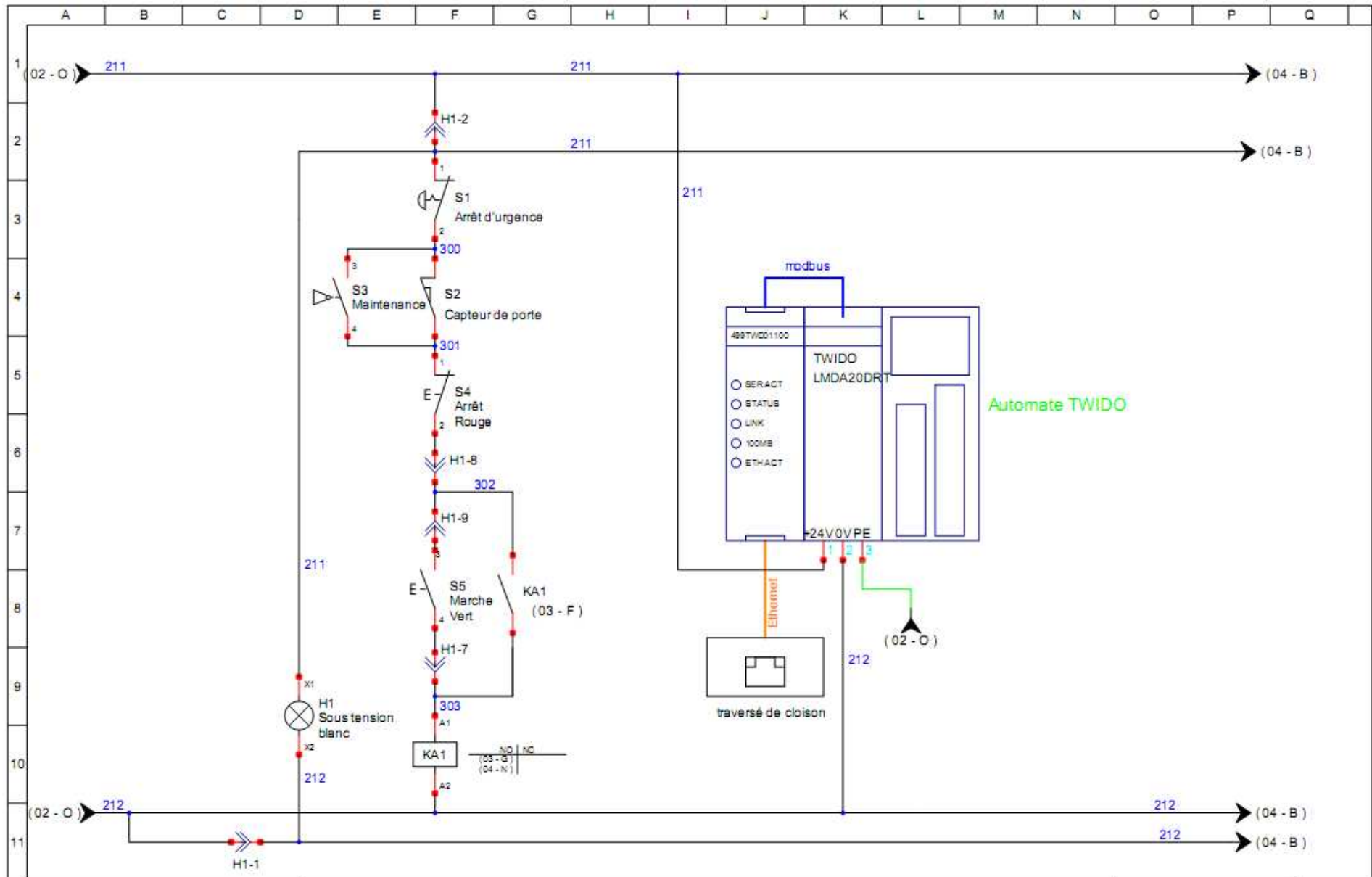


DEC INDUSTRIE
ZAC du Manné 72700 ALLONNES

Armoire de commande Profelec TWIDO Ethernet
Schéma de puissance

Dessiné le : 02/06/2008
Modifié le : 31/12/2008
Par : A. SAGETTE

02
07



Automate TWIDO

DECINDUSTRIE

ZAC du Monné 72700 ALLONNES

Armoire de commande Profeleec TWIDO Ethernet

Schéma de commande

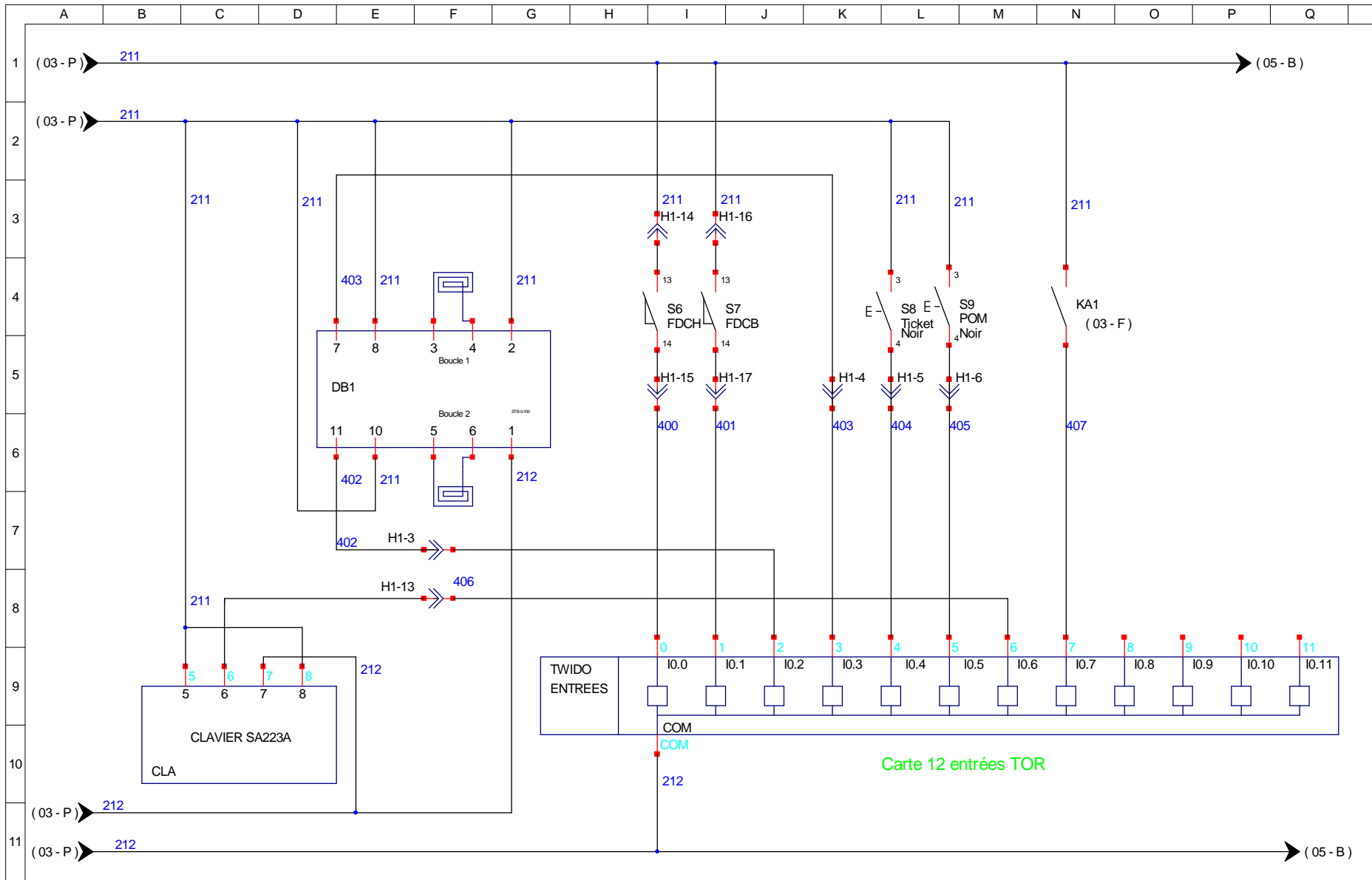
Dessiné le : 02/08/2008

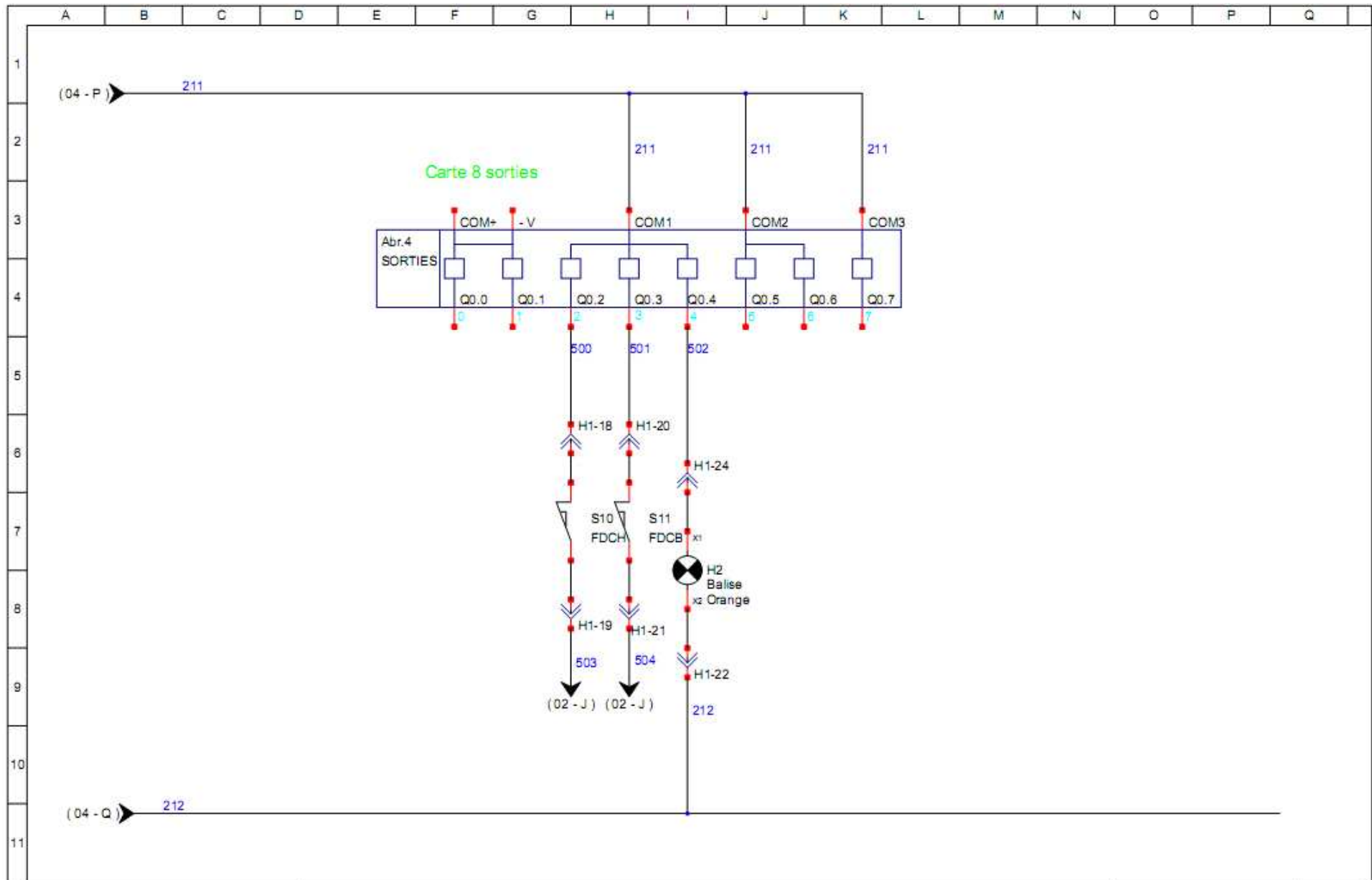
Modifié le : 31/12/2008

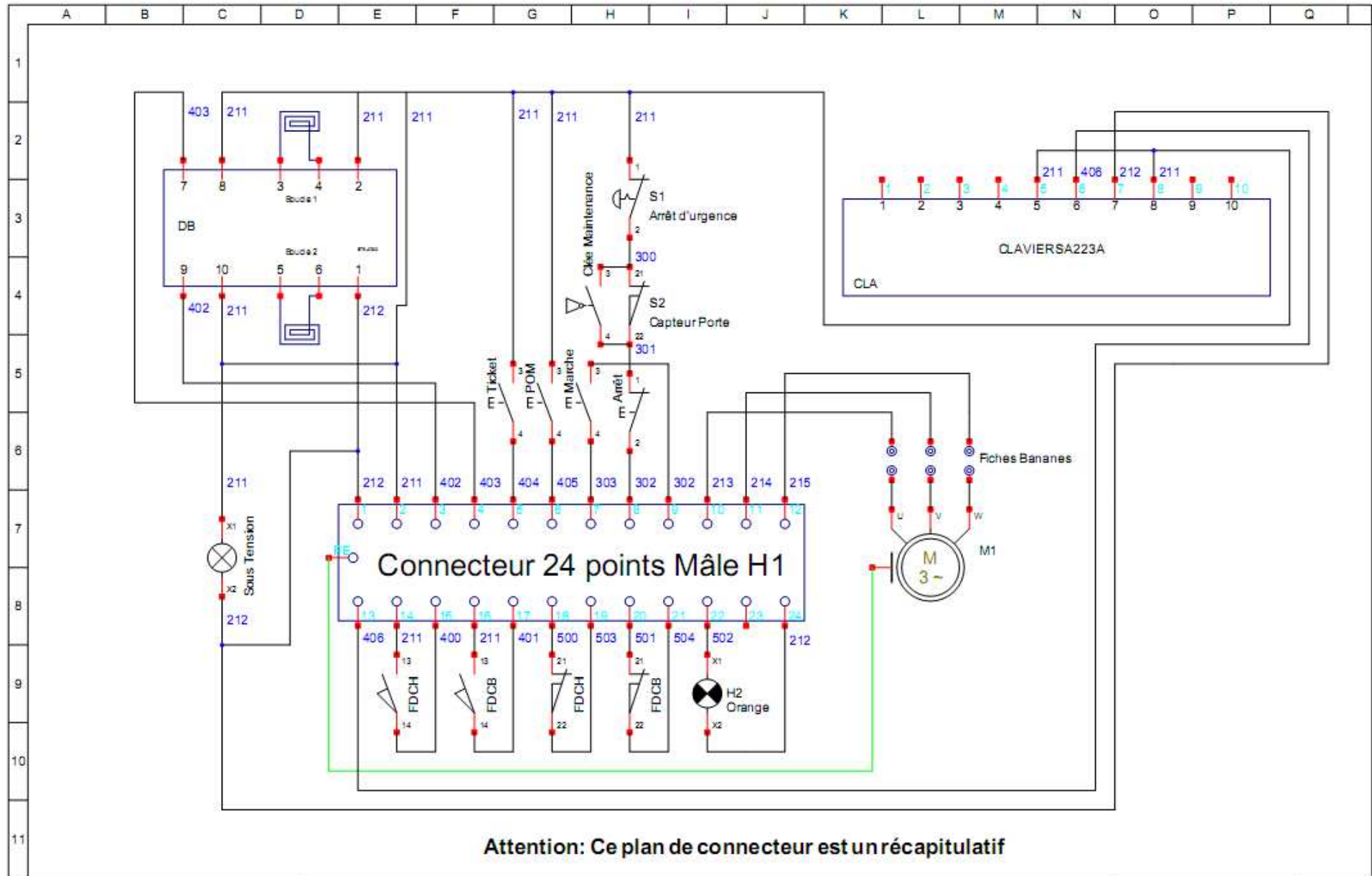
Par : A. SAGETTE

03

07

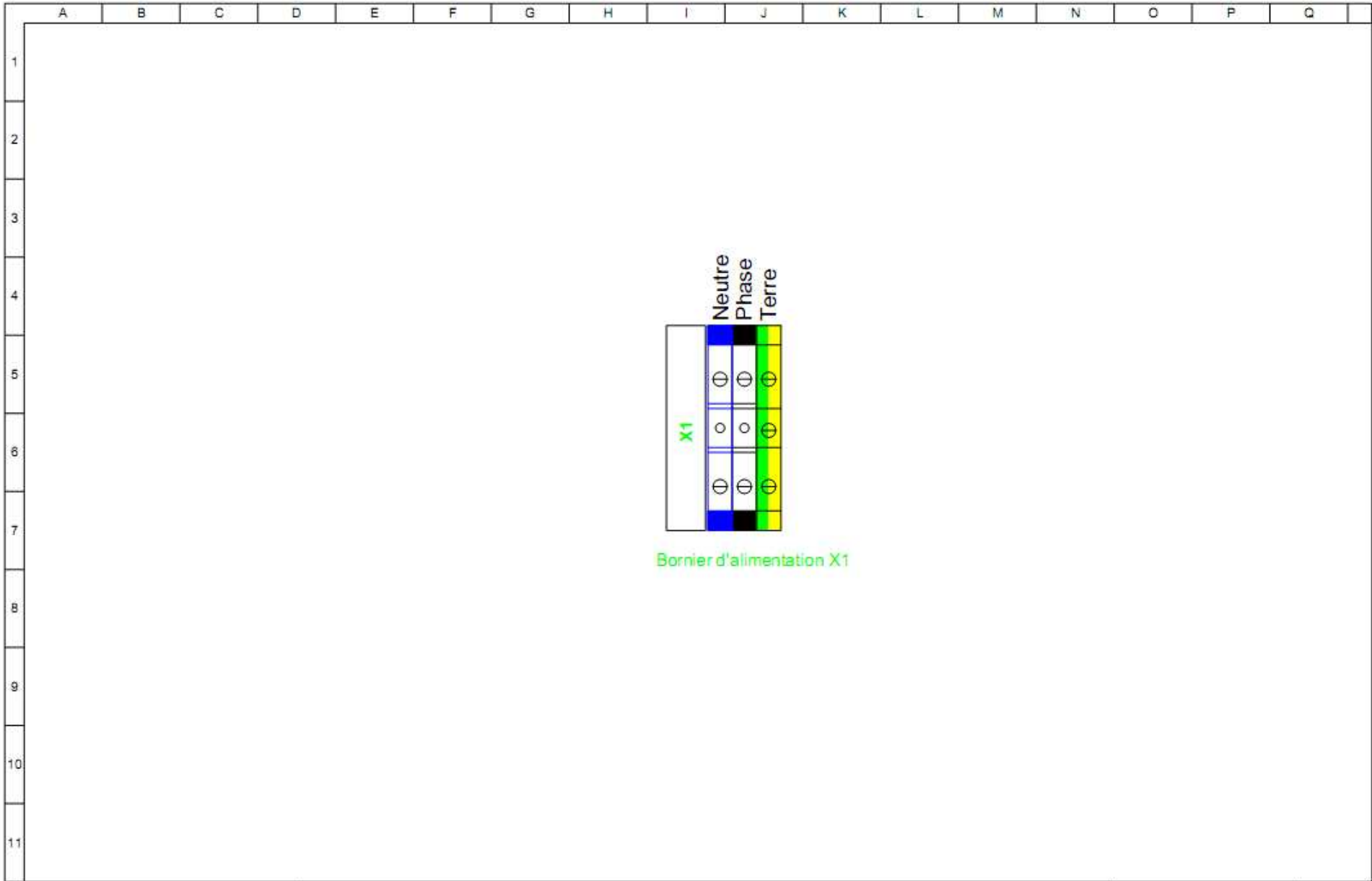






Attention: Ce plan de connecteur est un récapitulatif

La Barrière de parking Version PROFLEEC



Bornier d'alimentation X1

DEC INDUSTRIE ZAC du Manné 72700 ALLONNES	Armoire de commande Profeleec TWIDO Ethernet	Dessiné le : 02/06/2008 Modifié le : 31/12/2008 Par : A. SAGETTE	07
	Schéma des borniers	07	