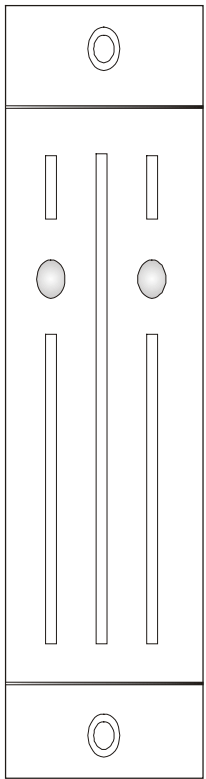


1

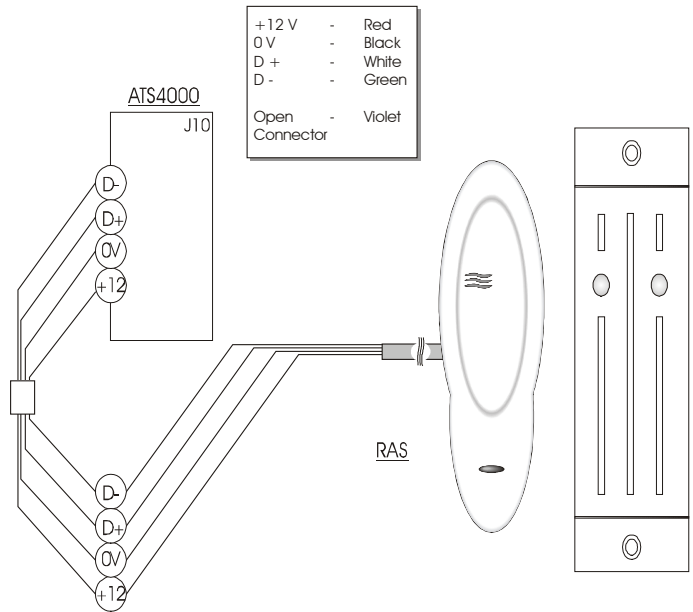


ATS1192

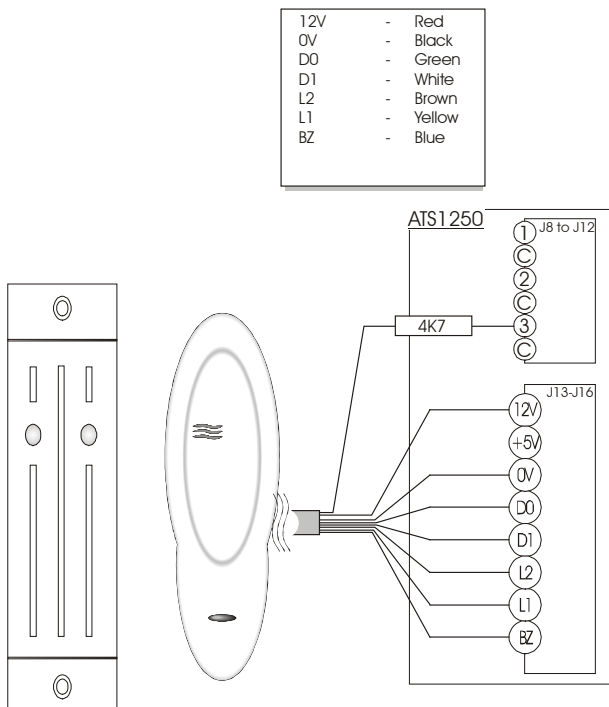


ATS1190

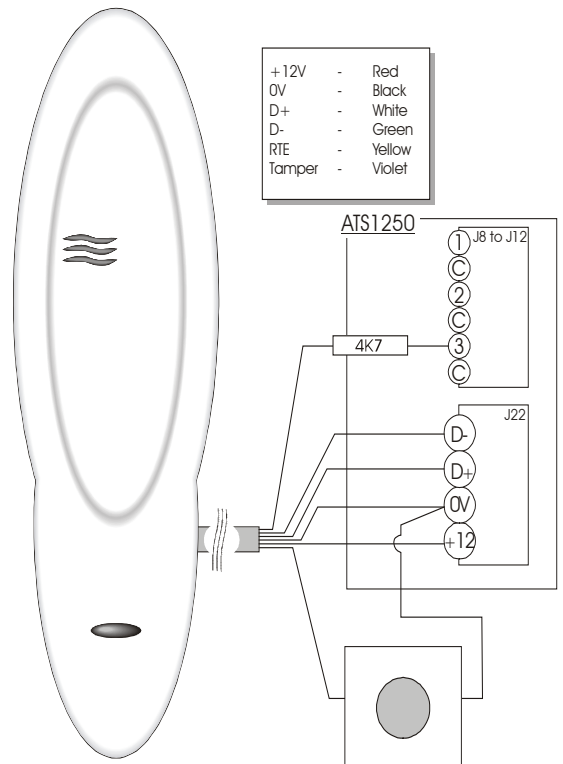
2



3



4



## English

## Smart Card Reader ATS1190/1192

### INTRODUCTION

The ATS1190/1192 Smart Card Reader is a multifunction, all-purpose proximity card reader suitable for all locations requiring a short-range reader. The reader can be connected directly to the Advisor Master RS485 BUS (see figure 2). It is configurable through a Menu system accessible via the BUS or by Configuration cards programmed through Titan and the Artech Smart Card Programmer (ATS1621/22).

The reader operates from 9 to 14 VDC. It has a quiescent current consumption of less than 25 mA and less than 80 mA when reading a card. The ATS1190 is supplied standard with a white removable dress cover, which can be interchanged with one of four other colours available.

The ATS1192 is heavy-duty version designed for standard doorframes. Both the ATS1190 & ATS1192 are waterproof.

Figure 1: Smart Card Reader

Blue LED: - Door open  
- Disarmed

Red LED: - Door open  
- Armed

### MOUNTING

The reader can be mounted on any flat surface by two pan head screws, 3.0-3.5 mm diameter, located under the dress cover. A slightly reduced range will be experienced when mounted on metal surfaces. If mounting in an outdoor environment, ensure that the blue LED is at the top.

It is not recommended to use countersunk screws.

For the ATS1190 the dress cover can be removed to expose the mounting screw by gently prizing the sides away from the main body to release the retaining clips and gently pulling on the connection cord. Do not use excessive force or the reader can be irreparably damaged.

After mounting, gently press the cover over the main body until it locks into place.

### RAS ADDRESSING

The address of the reader for BUS operations is set to the default address RAS 16. Using a configuration card or accessing its on-line™ Menu system when connected to the RS485 BUS can change this. See the Programming Guide, Reader Address, for further details.

Figure 2: BUS Connection Block

+12 V	- Red	D-	- Green
0 V	- Black	Open collector	- Violet
D+	- White		

### TAMPER

The reader is provided with a Tamper facility. When connected to the BUS, Tamper data is transmitted to the Advisor Master with system data. An external Open Collector output (violet wire) can be configured as a Tamper control for both on-line™ and off-line™ operation.

### COMMS

Figure 3: Wiegand Connection Block

+12 V	- Red	L2	- Brown
0 V	- Black	L1	- Yellow
D0	- Green	BZ	- Blue
D1	- White	Tamper	- Violet

Fig. 4: Four Door Controller Local Bus

+12 V	- Red	D-	- Green
0 V	- Black	RTE	- Yellow
D+	- White	Tamper	- Violet

### READER WIRING

Red:		Positive 9 to 14 VDC supply
Black:	0 Volts	DC supply ground
Green:	D0 / Clock	RS485 Data - Wiegand Data 0 Absolute maximum, 12 V @ 10 mA
White:	D1 / Data	RS485 Data + Wiegand Data 1 Absolute maximum, 12 V @ 10 mA
Brown:	LED 1	Offline LED control configured to "Two Wire Control" will control the red LED only Wire grounded: Red LED on Wire open: Red LED off Wire at +5 V to +12 V: Red LED off or, offline LED control configured to "One Wire Control" will control both the red and blue LED's Wire grounded: Blue LED on Wire open circuit: Both LED's off Wire at + 5 V to 12 V: Red LED on Absolute maximum, 14 V
Yellow:	LED 2	Configurable to control the blue LED when offline Wire grounded: Blue LED on Wire open: Blue LED off Wire at +5 V to +12 V: Blue LED off Request to exit input when online to Advisor Master This input may be connected to a simple push button connected to Ground with RTE Only selected on the option card or in Menu 10 (See Programming Guide for more details).
Blue:	Buzzer	Offline Buzzer control. Wire open or +5 V to +12 V: Buzzer off Wire grounded: Buzzer sounding Absolute maximum, 14 V
Violet:	Open Collector	Configurable as: Door relay, - Tamper output, Credit controlled Pulsed, Timed or Latched output <i>Note: This is a low current output and must not be used to directly energise high current door openers.</i> Absolute maximum, 14 V @ 25 mA

## Lecteur de carte à mémoire ATS1190/1192

Français

### INTRODUCTION

Le lecteur de carte à mémoire ATS1190/1192 est un lecteur de carte de proximité multifonction, adapté pour tous les emplacements requérant un lecteur de courte portée. Il peut être connecté directement au bus RS485 de la centrale Advisor Master (voir figure 2). Le lecteur peut être configuré au travers d'un système de menu accessible via les cartes de bus ou de configuration programmées par Titan et le programmeur de carte à mémoire Aritech (ATS1621/22).

Le lecteur fonctionne dans la plage de tension 9 à 14 volts CC et présente une consommation de courant inférieure à 25 mA au repos et inférieure à 80 mA en mode de lecture de carte.

L'ATS1190 est fourni en standard avec un capot amovible blanc qui peut être remplacé par un capot d'une autre couleur.

L'ATS1192 est une version anti-vandale prévue pour des encadrements de porte standards.

Les deux versions (ATS1190 & ATS1192) sont étanches.

Figure 1: Lecteur de carte à mémoire

LED bleue : - Porte ouverte  
- Désarmé

LED rouge : - Porte ouverte  
- Armé

### MONTAGE

Le lecteur peut être monté sur toute surface plate à l'aide de deux vis à tête cylindrique d'un diamètre compris entre 3,0 et 3,5 mm, situées sous le capot. La portée de lecture peut être légèrement réduite lors d'un montage sur une surface métallique. Dans le cas d'un montage en extérieur, veillez à orienter la LED bleue vers le haut.

Il est déconseillé d'utiliser des vis à tête fraisée.

Dans le cas du lecteur ATS1190 le capot peut être retiré afin d'exposer les vis de montage en dégageant les bords du corps principal, en libérant les clips de maintien et en tirant délicatement sur le cordon de connexion. Toute force excessive risque d'endommager le lecteur de manière irréparable.

Une fois le lecteur monté, appuyez délicatement sur le capot recouvrant le corps principal afin de le verrouiller en place.

### ADRESSAGE RAS

L'adresse du lecteur pour des opérations de bus est définie sur RAS 16 (adresse par défaut). Vous pouvez la modifier en utilisant une carte de configuration ou en accédant à son système de menu on-line™ (en ligne) lors d'une connexion au bus RS485. Pour plus de détails, voir la section relative à l'adresse de lecteur dans le guide de programmation.

Figure 2: Schéma de raccordement sur bus

+12 V	- Rouge	D-	- Vert
0 V	- Noir	Collecteur ouvert	- Violet
D+	- Blanc		

### AUTOPROTECTION

Le lecteur est fourni avec une fonction d'autoprotection. Lorsqu'il est connecté au bus, les données d'autoprotection sont transmises à la centrale Advisor Master avec les données système. Une sortie externe à collecteur ouvert (fil violet) peut être configurée en tant que commande d'autoprotection pour un fonctionnement on-line™ (en ligne) et off-line™ (hors ligne).

### COMMS

Figure 3: Schéma de raccordement sur entrée Wiegand

+12 V	- Rouge	L2	- Marron
0 V	- Noir	L1	- Jaune
D0	- Vert	BZ	- Bleu
D1	- Blanc	Autoprotection	- Violet

Fig. 4: Bus local du contrôleur quatre portes

+12 V	- Rouge	D-	- Vert
0 V	- Noir	RTE	- Jaune
D+	- Blanc	Autoprotection	- Violet

### RACCORDEMENT DU LECTEUR

Rouge:		Alimentation continue positive de 9 à 14 volts
Noir :	0 volts	Masse de l'alimentation.
Vert:	D0 / Horloge	Données RS485 - Données 0 Wiegand. Maximum, 12 volts @ 10 mA
Blanc:	D1 / Données	Données RS485 + Données 1 Wiegand. Maximum, 12 volts @ 10 mA
Marron:	LED 1	L'option de LED hors ligne configurée sur "Opération à deux fils" commande uniquement la LED rouge. Fil à la masse : LED rouge allumée. Fil en l'air : LED rouge éteinte. Fil sur +5 v à +12 v : LED rouge éteinte, ou l'option de LED hors ligne configurée sur "Opération à un fil" commande les LED rouge et bleue. Fil à la masse : LED bleue allumée. Circuit de fil en l'air : deux LED éteintes. Fil sur +5 v à +12 v : LED rouge allumée. Maximum, 14 volts
Jaune:	LED 2	Configurable pour commander la LED bleue en mode hors ligne. Fil à la masse : LED bleue allumée. Fil en l'air : LED bleue éteinte. Fil sur +5 v à +12 v : LED bleue éteinte. Entrée de demande de sortie lorsqu'en ligne vers Advisor Master. Cette entrée peut être connectée à un bouton poussoir simple raccordé à la masse avec Demande de sortie uniquement sélectionné sur la carte de configuration ou dans le menu 10 (voir le guide de programmation pour plus de détails).
Bleu:	Buzzer	Commande de buzzer hors ligne. Fil en l'air ou sur +5 v à +12 v : buzzer éteint. Fil à la masse : buzzer actif. Maximum, 14 volts
Violet:	Collecteur ouvert	Configurable en tant que : Relais de porte, - Sortie d'autoprotection, Crédit contrôlé par impulsion, Sortie minutée ou bloquée. <i>Remarque : Il s'agit d'une sortie à faible courant. Elle ne doit pas être utilisée pour commander directement une ouverture de porte à courant élevé.</i> Maximum, 14 volts @ 25mA

## Nederlands

## Smart Card-lezer ATS1190/1192

### INLEIDING

De ATS1190/1192 Smart Card-lezer is een multifunctionele, universele proximity-kaartlezer die geschikt is voor alle locaties waarop een lezer voor korte afstand is gewenst. De lezer kan rechtstreeks op de Advisor Master RS485 BUS worden aangesloten (zie fig. 2). U kunt de lezer configureren door middel van een menusysteem dat toegankelijk is via de BUS of door configuratiekaarten die zijn geprogrammeerd door Titan en de Smart Card-programmeertool van Aritech (ATS1621/1622).

De lezer werkt op een gelijkspanning tussen 9 en 14 volt en heeft een ruststroom van minder dan 25 mA en een stroomverbruik van minder dan 80 mA bij het lezen van een kaart.

De ATS1190 wordt standaard geleverd met een wit afneembaar afdekpaneel dat uitwisselbaar is met één van de vier andere kleuren afdekpanelen.

De ATS1192 is een vandaal bestendige versie, ontworpen voor o.a. montage op standaard deurposten voor binnen en buiten toepassingen.

De ATS1190 & ATS1192 zijn beide uitgevoerd in een waterdichte behuizing.

Fig. 1: Smart Card-lezer

Blaauwe LED: – Deur open  
– Uitgeschakeld

Rode LED: – Deur open  
– Ingeschakeld

### MONTAGE

De lezer kan op elk vlak oppervlak worden gemonteerd met twee platkopschroeven met een diameter van 3,0-3,5 mm, die zich onder het afdekpaneel bevinden. Het bereik wordt enigszins verminderd wanneer de lezer op een metalen oppervlak wordt gemonteerd. Zorg er bij montage buiten voor dat de blauwe LED zich bovenaan bevindt.

Het wordt niet aanbevolen om verzonken schroeven te gebruiken.

Als u de montageschroef toegankelijk wilt maken, kunt u het afdekpaneel verwijderen door de zijkanten voorzichtig van de hoofdbehuizing weg te duwen, zodat de borgklemmen vrijkomen, en door vervolgens zachtjes aan de verbindingkabel te trekken. Gebruik hierbij niet te veel kracht, omdat anders de lezer onherstelbaar beschadigd kan raken.

Druk na montage het afdekpaneel voorzichtig over de hoofdbehuizing tot het op zijn plaats klikt.

### GI-ADRESSERING

Het adres van de lezer voor BUS-activiteiten is ingesteld op het standaardadres GI 16. Het gebruik van een configuratiekaart of het verkrijgen van toegang tot het on-line™ menusysteem terwijl de lezer is aangesloten op de RS485 BUS, kan dit wijzigen. Zie onder Lezeradres in de programmeerhandleiding voor meer informatie.

Fig. 2: Blokschema van BUS-aansluitingen

+12 V	- Rode	D-	- Groen
0 V	- Zwart	Open collector	- Paars
D+	- Wit		

### SABOTAGE

De lezer is uitgerust met een sabotagebeveiliging. Wanneer de lezer is aangesloten op de BUS, worden zowel sabotagegegevens als systeemgegevens naar de Advisor Master verzonden. U kunt een externe open collectoruitgang (paarse draad) als sabotageregeling configureren voor zowel on-line™ als off-line™ werking.

### COM-POORTEN

Fig. 3: Blokschema van Wiegand-aansluitingen

+12 V	- Rode	L2	- Bruin
0 V	- Zwart	L1	- Geel
D0	- Groen	BZ	- Blauw
D1	- Wit	Sabotage	- Paars

Fig. 4: Local Bus van controller voor vier deuren

+12 V	- Rode	D-	- Groen
0 V	- Zwart	RTE	- Geel
D+	- Wit	Sabotage	- Paars

### BEDRADING VAN LEZER

Rode:		Positieve gelijkspanning tussen 9 en 14 volt
Zwart:	0 volt	Massa van voedingsgelijkspanning
Groen:	D0 / Klok	RS485-data – Wiegand-data 0. Absolute maximum, 12 volt bij 10 mA
Wit:	D1 / Data	RS485-data + Wiegand-data 1. Absolute maximum, 12 volt bij 10 mA
Bruin:	LED 1	Offline LED-regeling geconfigureerd als "tweedraadsregeling" bestuurt alleen de rode LED. Draad geaard: Rode LED aan. Draad onderbroken: Rode LED uit Draad tussen +5V en +12V: Rode LED uit of, offline LED-regeling geconfigureerd als "eendraadsregeling" bestuurt zowel de rode als de blauwe LED. Draad geaard: Blauwe LED aan. Bedradingscircuit onderbroken: Beide LED's uit Draad tussen +5V en +12V: Rode LED aan. Absolute maximum, 14 volt
Geel:	LED 2	Te configureren om de blauwe LED te besturen wanneer offline. Draad geaard: Blauwe LED aan. Draad onderbroken: Blauwe LED uit Draad tussen +5V en +12V: Blauwe LED uit. Uitgangsverzoeksignaal wanneer online met Advisor Master. Deze ingang kan worden aangesloten op een gewone drukknop die geaard is, terwijl op de optiekaart, of in menu 10, RTE Only geselecteerd is (zie programmeerhandleiding voor meer informatie).
Blauw:	Zoemer	Offline zoemtoonregeling. Draad onderbroken of tussen +5V en +12V: Zoemer uit Draad geaard: Zoemer klinkt Absolute maximum, 14 volt
Paars:	Open collector	Te configureren als: Deurrelais, – sabotage-uitgang, kredietgergelde gepulseerde, tijdgergelde of vergrendelde uitgang. Opmerking: Dit is een laagstroomuitgang en moet niet worden gebruikt voor het rechtstreeks aansturen van hoogstroomige deuropeners. Absolute maximum, 14 volt bij 25 mA

## Letture di tessere Smart Card ATS1190/1192

Italiano

### INTRODUZIONE

Il lettore di tessere Smart Card ATS1190/1192 è un lettore multifunzione di tessere di prossimità, adatto a tutte le applicazioni che richiedono un lettore di breve portata. Il lettore può essere collegato direttamente al BUS Advisor Master RS485 (vedi figura 2). Esso può essere configurato attraverso un menu di sistema accessibile tramite il BUS o utilizzando le tessere di configurazione programmate con il Titan e con il programmatore di tessere Smart Card Aritech (ATS1621/1622).

Il lettore funziona con alimentazione da 9 a 14 Volt CC e ha un consumo di corrente inferiore a 25 mA a riposo e inferiore a 80 mA durante la lettura di una tessera.

L'ATS1190 è fornito con un coperchio-contenitore rimovibile di colore bianco anche disponibile in altri quattro colori diversi.

L'ATS1192 è una versione alta resistenza prevista per quadri di porta standard.

Entrambe le versioni sono impermeabili.

Fig. 1: lettore di Tessere Smart Card

LED blu: - Varco aperto  
- Disinserito

LED rosso: - Varco aperto  
- Inserito

### MONTAGGIO

Il lettore può essere montato su una qualunque superficie piana utilizzando due viti a testa tronco-conica di diametro 3-3,5 mm, i fori sono situati sotto il coperchio-contenitore. Se si esegue il montaggio su una superficie metallica, si può verificare una leggera riduzione della portata. Se si esegue il montaggio all'esterno, verificare che il LED blu sia posto in alto.

Si consiglia di non utilizzare viti a testa svasata.

Per scoprire i fori di fissaggio sull'ATS1190, rimuovere il coperchio-contenitore dal componente principale: fare leva delicatamente sui lati per sganciare le levette di aggancio e contemporaneamente tirare leggermente il cavo di connessione. Fare attenzione a non applicare una forza eccessiva, per evitare di danneggiare irrimediabilmente il lettore.

Dopo il montaggio, premere delicatamente il coperchio-contenitore sul corpo principale sino a quando non si blocca in posizione.

Fig. 2: schema di connessione sul BUS ADVISOR MASTER

+12 V	- Rosso	D-	- Verde
0 V	- Nero	Collettore aperto	- Viola
D+	- Bianco		

### INDIRIZZO RAS (FIG. 2)

L'indirizzo del lettore, per le sue operazioni quando è direttamente sul BUS RS485 della centrale, è predefinito come RAS 16. Tale impostazione può essere modificata utilizzando una tessera di configurazione oppure accedendo al suo menu di sistema on-line™ mentre si è collegati al BUS RS485. Per ulteriori informazioni, vedere nel manuale di programmazione, alla sezione Indirizzo del lettore.

### MANOMISSIONE

Il lettore è dotato di dispositivo antimanomissione. Quando è collegato al BUS, le segnalazioni di manomissione sono trasmesse all'Advisor Master insieme ai dati di sistema. È possibile configurare una uscita a collettore aperto (cavo viola) come indicazione di manomissione durante il funzionamento on-line™ e off-line™.

### COMUNICAZIONI

Fig. 3: schema di connessione agli ingressi per lettori Wiegand

+12 V	- Rosso	L2	- Marrone
0 V	- Nero	L1	- Giallo
D0	- Verde	BZ	- Blu
D1	- Bianco	Antisabotaggio	- Viola

Fig. 4: schema di connessione al Bus locale RS485 del concentratore a 4 varchi

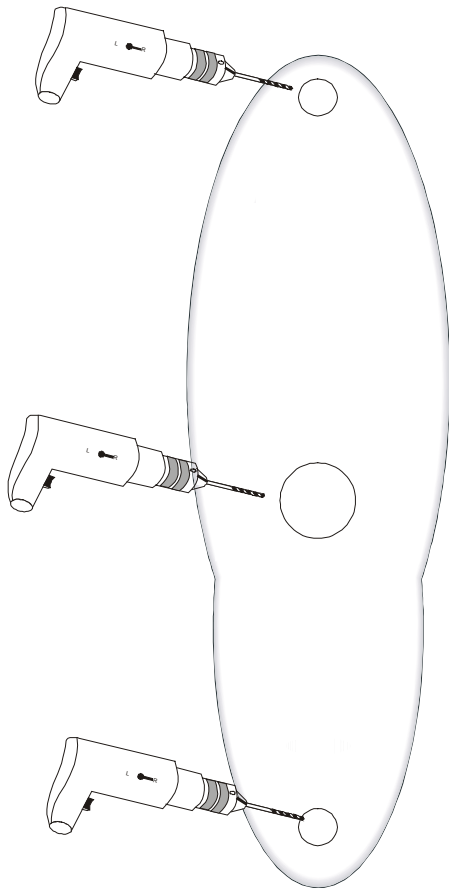
+12 V	- Rosso	D-	- Verde
0 V	- Nero	RTE	- Giallo
D+	- Bianco	Antisabotaggio	- Viola

### FILI DI CABLAGGIO DEL LETTORE

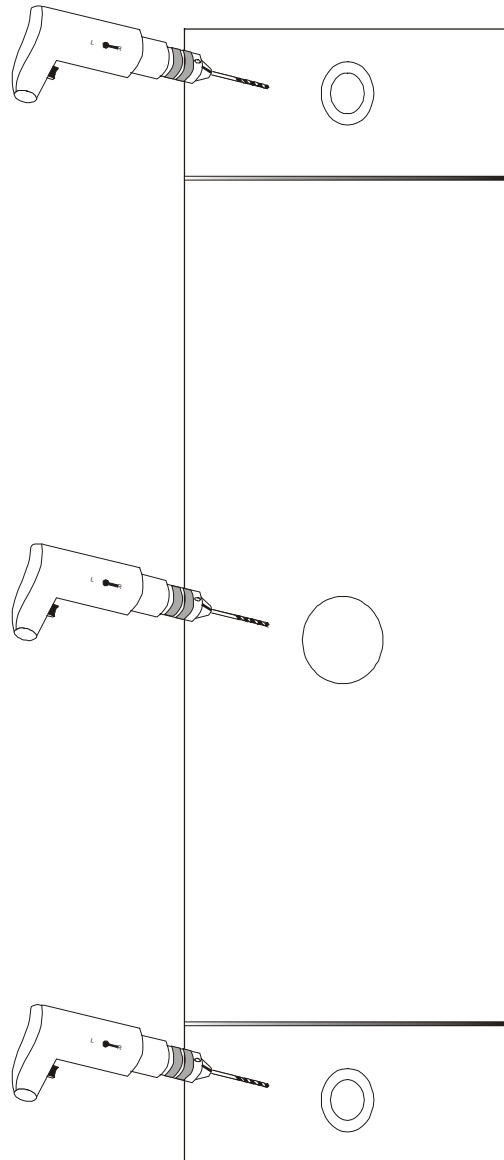
Rosso:		Positivo di alimentazione da 9 a 14 V
Nero:	0 volts	Negativo alimentazione
Verde:	D0 / Clock	Data - RS485; Data 0 Wiegand. Massimo assoluto, 12 V , 10 mA
Bianco:	D1 / Dati	Data + RS485; Data 1 Wiegand . Massimo assoluto, 12 V , 10 mA
Marrone:	LED 1	Se il controllo LED non in linea è configurato su "Controllo a due fili (two wire control)" controlla solo il LED rosso. Cavo a massa: LED rosso acceso. Cavo scollegato: LED rosso spento Cavo collegato ad una tensione da +5 a +12V  : LED rosso spento oppure con la funzione controllo LED non in linea (off-line) configurata su "Controllo ad un filo" (One Wire Control) controlla sia il LED rosso sia quello blu. Cavo a massa: LED blu acceso. Cavo scollegato: entrambi i LED spenti Cavo collegato ad una tensione da +5 a +12V  : LED rosso acceso. Massimo assoluto, 14 V
Giallo:	LED 2	Configurabile per controllo del LED blu quando non in linea (off-line). Cavo a massa: LED blu acceso. Cavo scollegato: LED blu spento Cavo collegato ad una tensione da +5 a +12V  : LED blu spento Ingresso di richiesta uscita quando in linea con l'Advisor Master. L'ingresso può essere collegato a un pulsante connesso a massa e con l'opzione Solo RTE (Only RTE) selezionata sulle opzioni della tessera o nel Menu 10 (per ulteriori informazioni, vedere il manuale di programmazione).
Blu:	Cicalino	Controllo cicalino non in linea (off-line). Cavo scollegato oppure collegato ad una tensione da +5 a +12V  : cicalino spento Cavo a massa: cicalino in funzione Massimo, 14 V
Viola:	Collettore aperto	Configurabile come: relè Varco, Uscita manomissione, Impulsi controllati da credito (Credit controlled Pulsed), uscita temporizzata o memorizzata. <i>Nota: questa è un'uscita a bassa tensione e non deve essere utilizzata per alimentare direttamente dispositivi di apertura porta ad elevato assorbimento.</i> Massimo assoluto: 25mA @ 14 Volt



### ATS1190



### ATS1192





SECURITY LIFESAFETY  
COMMUNICATIONS



## MANUFACTURERS DECLARATION OF CONFORMITY



For

**Product identification:**

Model/type : **ATS1190 / ATS1192** BOM revision level : 2047H / 4206C  
 Category (description) : **Smart-card reader**  
 Brand : Interlogix/Aritech

**Manufacturer:**

Interlogix/Tecom Systems Interlogix  
 646 Whitehorse Road Greenhills Road  
 Mitcham Victoria 3132 Tallaght Dublin 24  
 Australia Ireland

**EU Representative:**

Interlogix Europe & Africa  
 Kelvinstraat 7  
 6003 DH Weert  
 Netherlands

Concerning	R&TTE		
	EMC	LVD	Radio
A sample of the product has been tested by:	KTL / Bicon		
Test report reference	CE qualification plan reference: 010501a		
Applied standards	EN50130-4(1995) +A1(1998)	EN60950(1992) +A1(1993) +A2(1993) +A3(1995) +A4(1997) +A11(1997)	Radio: 9kHz-30 MHz: EN300330-2 (2001)

**Equipment class identifier** (RF products falling under the scope of R&TTE)

Not Applicable     None (class 1 product)     (class 2 product)

**Means of conformity**

We declare under our sole responsibility that this product is in conformity with Directive 93/68/EEC (Marking) and complies to the essential requirements and all other relevant provisions of the 1999/5/EC (R&TTE) based on test results using (non)harmonized standards in accordance with the Directives mentioned

Signature of representative/manufacturer:  Raoul van Bergen  
 Manager Standardization & Certification Interlogix Europe&Africa  
 Kelvinstraat 7  
 6003 DH Weert  
 The Netherlands

Place : Weert  
 Date : 24 April 2002

Page 1 of 1

Number: 32.01a

Approved in / Permis en / Toegestaan in / Permesso in			
	Austria		Liechtenstein
✓	Belgium		Luxembourg
✓	Denmark	✓	Netherlands
	Finland	✓	Norway
✓	France		Portugal
✓	Germany	✓	Spain
	Greece	✓	Sweden
	Iceland		Switzerland
✓	Ireland	✓	United Kingdom
✓	Italy		

