



Systemes
MASTER

ARITECH →

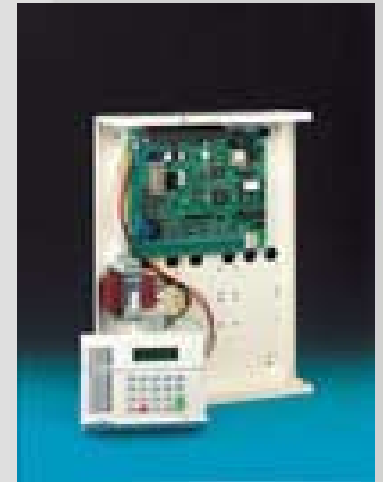
ATS4002



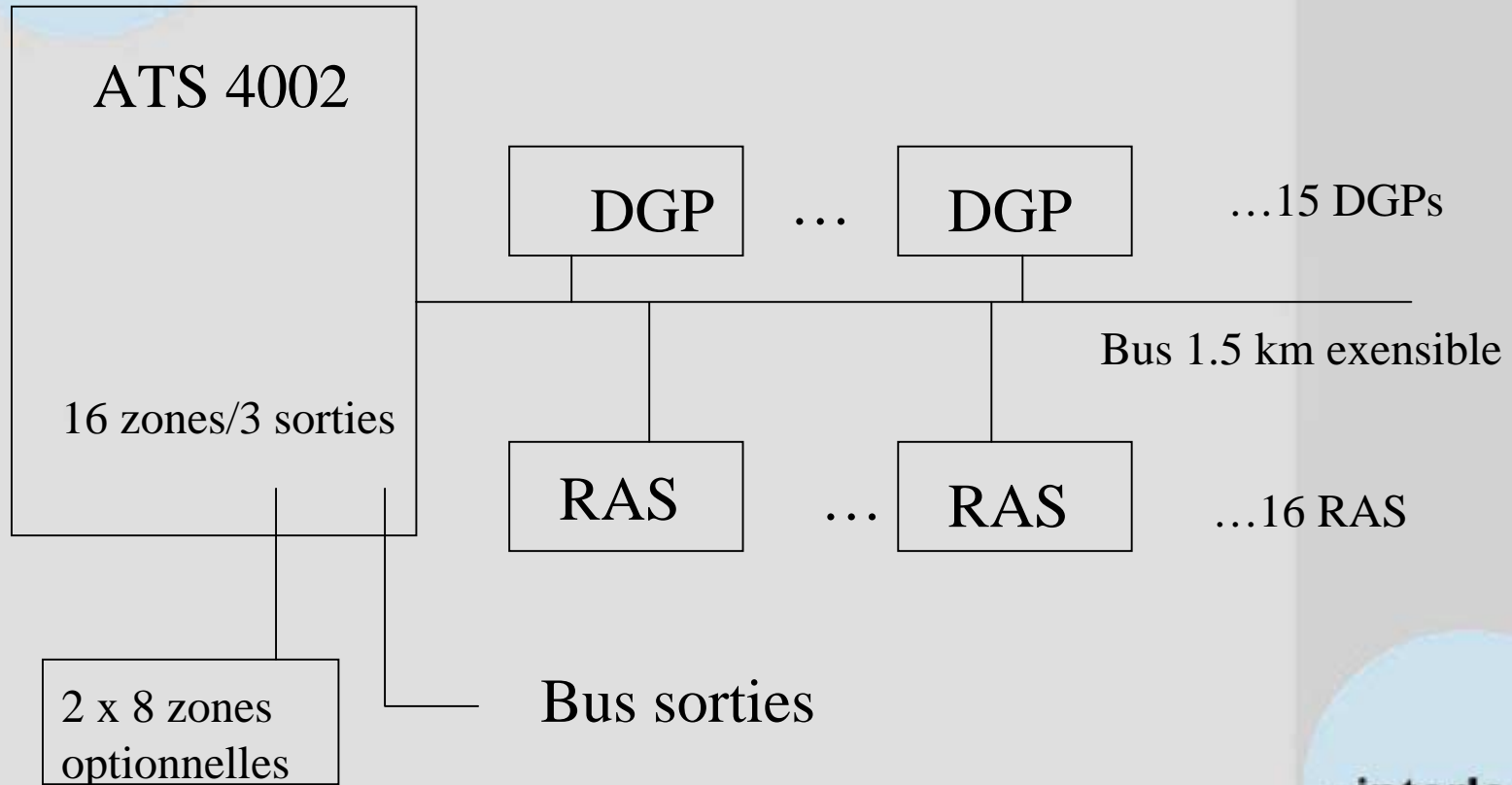
an **interlogix**
company

CENTRALE ATS 4002

- 16/255 zones programmables
- 3/255 sorties programmables
- 50 utilisateurs à 11000 utilisateurs
- 16 groupes nominatifs
- transmetteur intégré
- mémoire de 200 à 2000 évènements
- 16 stations d'armement sur le bus (RAS)
- 15 modules d'extension sur le bus (DGP)
- gestion d'accès 64 portes



Extensions



Extensions par le bus. DGP

- ATS 1201
Boîtier d'extension sur bus
- ATS 1210
Carte d'extension sur bus
- ATS1220
Carte d'extension 4 entrées



DGP ATS1201

- 8 zones de base
- 1 sortie sirène supervisée
- 8 sortie filaires collecteur ouvert
- Borniers à vis débrochables
- 1 alimentation 2 A
- Coffret métal autoprotégé
- Emplacement batterie 17 Ah



DGP ATS1201

- Extensible dans le même boîtier à:
- 16 zones par 1 carte ATS 1202
- 16 sorties (supprime les 8 de base)
 - soit 2 ATS 1811 (carte 8 relais)
 - soit 1 ATS 1820 (carte 16 sorties collecteur ouvert sur bornier à sertir)
- Borniers à vis débrochables



DGP ATS1210

- Livré dans boîtier ABS
- 8 zones sur bornier à vis débrochable
- 8 sorties filaires collecteur ouvert
- Extension jusqu'à 16 sorties

Attention : le boîtier ABS ne peut pas contenir les cartes de sorties



DGP ATS 1211

- Idem ATS 1210
- Boîtier métallique autoprotégé

Attention : le boîtier ne peut pas contenir les cartes de sorties

DGP ATS 1220

- Carte nue.
Prévoir boîtier ATS 1643 /1644
- 4 zones.
8 sorties filaires collecteur ouvert
- Extension jusqu'à 16 sorties

Attention :les coffrets ATS 1643/1644 ne peuvent contenir les cartes de sorties



Extensions dans la centrale

- Jusqu'à 32 zones par:
 - 2 cartes 8 zones ATS 1202
- Jusqu'à 255 sorties (limité par taille du coffret) par:
 - 32 cartes ATS 1811: carte 8 relais bornier à vis
 - 16 cartes ATS 1820 : carte 16 sorties collecteur ouvert sur connecteur à sertir
 - mixage possible

Attention: toute extension centrale ou DGP à plus de 16 zones supprime le DGP suivant !

Extension DGP à plus de 16 zones

DGP1

16 zones
16 sorties

DGP2

16 zones
16 sorties

DGP3

16 zones
16 sorties

1er cas

DGP1

24 ou 32 zones
16 sorties

~~DGP2~~

~~16 zones
16 sorties~~

DGP3

16 zones
16 sorties

2ème cas
an **interlogi**
company

Organes de commande RAS

- ATS 1100 clavier LCD
- ATS 1105 clavier LCD pour lecteur
- ATS 1190 lecteur proximité
- ATS 1170 carte mini contrôleur
- ATS 1155 clavier aveugle extérieur



RAS ATS 1100



- Exploitation complète et aisée du système
- Intègre des fonctions contrôle d'accès
- Permet la programmation complète du système

RAS ATS 1100

Intrusion

- 8 leds d'état des groupes (M/A, alarme)
- Libellé en clair des zones et évènements
- Affichage défilant 2 x 16 caractères rétro éclairé
- Mise en/hors de groupes simultanés: **code + on/off**
- Accès aux fonctions utilisateur par touche menu
- 4 touches de commande programmables



RAS ATS 1100

Contrôle d'accès

- Ouvrir une porte: **code + enter**
- Dispose d'une entrée demande de sortie
- Dispose d'une sortie commande de porte
- Possibilité d'agir sur d'autres portes par le menu utilisateur



RAS ATS 1105

- Idem ATS 1100
- Reçoit un lecteur de contrôle d'accès:
 - ATS1190 lecteur prox. intelligent
 - lecteur 26 bits gamme HID



exemples d'applications:

- mise hors service le matin + ouverture porte par un seul badgeage
- mise en service le soir + ouverture porte par code au clavier.

RAS ATS 1155

- Clavier de commande métal anti vandale
- Pour l'extérieur
- Électronique déportée
- Prévoir montage en encastré seul
- Pour commande intrusion et contrôle d'accès



RAS ATS 1190

- Lecteur proximité 6 cm étanche
- Raccordement soit:
 - directement en 4 fils sur le bus
(prend une adresse RAS)
 - sur ATS 1105
(partage son adresse)
- Autoprotégé ouverture et arrachement



RAS ATS 1190

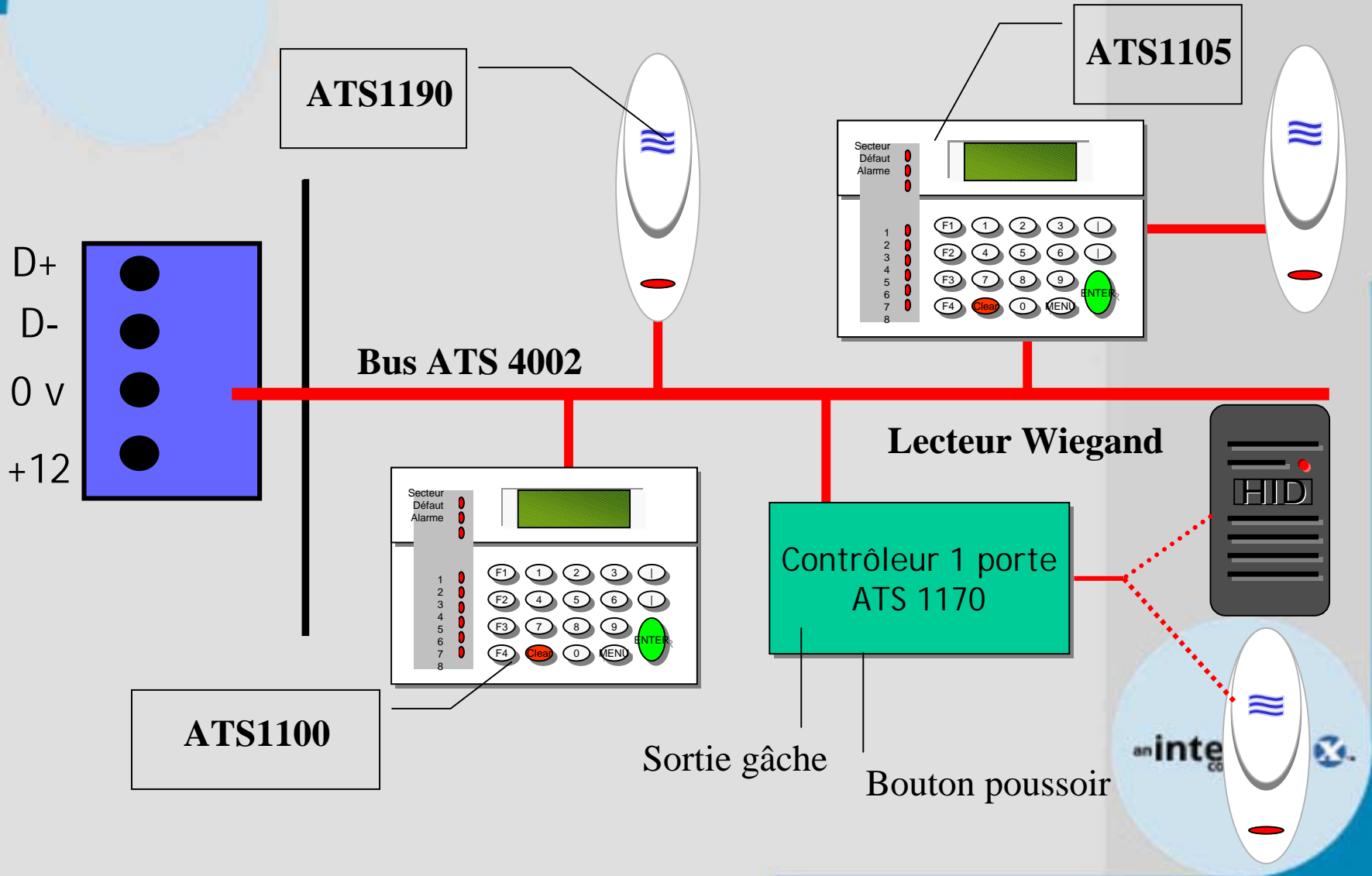
- 1 LED bleu: accès autorisé
- 1 LED rouge: état du groupe
- 1 buzzer: accès/refus d'accès
- 1 sortie porte (collecteur ouvert sur fil)
- 1 entrée demande de sortie



RAS ATS 1170

- Carte nue (prévoir boîtier ATS 1643)
- Mini contrôleur 1 porte
- Reçoit un seul lecteur ATS1190 ou HID 26 bit
- 1 sortie relais bornier à vis débrochable
- 1 entrée demande de sortie
- Mode dégradé pour 20 badges ATS1470
- Fonctionnement autonome possible

Stations d'armement sur le bus



Le bus terrain

- Câblage en étoile / parallèle
- Longueur du bus 1.5 km
- Extension jusqu'à 6 km par répéteurs 1.5 km
- Ré-utilisation possible du câblage existant
- Bus 4 fils: 2 pour alimentation 12 v
 2 pour signal
- Nombreux accessoires
- Peut utiliser du câble standard

Consommations de courant

ATS 4002	200 mA
ATS 1100 / 1105	80 mA à 180mA
ATS 1155	70 mA
ATS 1190	25 mA / 80 mA
ATS 1170	45 mA
ATS 1201	120 mA
ATS 1202	10 mA
ATS 1210 / 1220	55 mA
ATS 1811	50 mA / 250 mA
ATS 1740 / 41 / 42	80 mA

Connections de terre

- Sur les grands sites les terres ne sont pas équipotentielles
- Les 0Vcc d'alimentations peuvent être reliés ensemble
- Les masses des appareils d'un même système peuvent être reliées ensembles en un point central en étoile et en évitant tout rebouclage
- Ce point de masse peut être relié à **une seule** terre locale
- Si l'étendue du site impose plusieurs terres on utilisera les isolateurs - répéteurs de bus AT51740

Accessoires bus

- ATS 1740 isolateur / répéteur
- ATS 1741 interface RS232 / RS485
- ATS 1742 bouclage de bus



Accessoire bus ATS 1740

- Carte nue
- Répéteur 1.5 km de câble bus
- Isolateur de court circuit
- Prévoir coffret alimentation locale 12 Vdc
- Borniers à vis débrochables

Accessoire bus ATS 1741

Carte nue

Convertisseur RS232 / RS485 permettant de:

- Rallonger le bus par liaison permanente avec 2 modems
- Connecter TITAN sur un PC distant jusqu'à 1 km
- Superviser jusqu'à 16 centrales par TITAN sur un réseau RS 485
- Prévoir alimentation locale 12 vdc

Accessoire bus ATS 1742

- Carte nue
- Rebouclage total ou partiel du bus
- Assure la continuité du bus sur coupure de boucle
- Relais d'alarme
- Isole le bus amont des courts-circuits aval
- Les défauts de boucle ATS1742 sont indiqués par la centrale
- Prévoir alimentation locale 12 vdc

Accessoires centrale

- ATS 1801 interface PC / imprimante
- ATS 1802 interface imprimante
- ATS 1830 extension mémoire

Accessoire ATS 1801

- Carte clé enfichable dans la centrale ATS 4002
- Autorise la liaison permanente RS232 avec un PC
- Deuxième sortie RS232 pour imprimante locale
- Borniers à vis débrochables
- Fourni avec connecteur DB9 / DB25

Application: **supervision** permanente via TITAN

Accessoire ATS 1802

- Carte enfichable dans la centrale ATS 4002
- Interface imprimante série locale
- Idem ATS1801 mais sans liaison PC
- Bornier à vis débrochable
- Livré avec connecteur
- Nombreuses options d'impression

Choisir entre ATS1801 ou ATS1802

Accessoire ATS 1830

- Composant enfichable sur centrale ATS 4002
- Mémoire additionnelle pour étendre:
 - nombre d'utilisateurs de 50 à 11000
 - nombre d'évènements horodatés de 200 à 2000 cumulés pour intrusion et accès
 - nombre de groupe de portes de 10 à 128

Indispensable si ATS1250 (contrôle d'accès) utilisé.

Logiciel TITAN ATS 8100

- CD Rom
- Programmation locale/distante de l'ATS 4002
- Télémaintenance
- Supervision locale / distante
- Accès hiérarchisé
- Configuration PC minimale:

Pentium 2 / DD 1 Go / lecteur CD Rom

mémoire vive 32Mo

1 port série DB9.

Logiciel TITAN

Programmation locale par le technicien

- prévoir câble ATS 1630 pour liaison PC TITAN
- temporaire (par pas de 40 minutes)

Ou

→ Liaison illimitée par la carte ATS 1801

Logiciel TITAN

Télemaintenance

- prévoir modem TRON 56000 pour liaison RTC par ordinateur distant
- Téléparamétrage
- Actions à distance
- Consultation du système (230Vca, alarmes,...)
- Consultation des évènements horodatés

Logiciel TITAN

Supervision permanente

- en local jusqu'à 16 centrales en réseau
- à distance via modem à 4800 bds
- Gestion totale :
 - des alarmes et des accès
 - des consignes
 - d'une main courante

Affichage dynamique des alarmes sur plan
(image bmp)

Historique temps réel avec recherche

Centrale ATS 4002

- 64 types de zones nominatives
- 16 groupes de zones nominatifs indépendants
- 50-11000 utilisateurs
- 24 attributs utilisateurs
- 3 – 255 sorties
- 24 tranches horaires de 4 plages chacune

Fonctions nouvelles majeures

- Groupes d'alarme
- Liens
- Équations logiques (macro)
- Shunts de zone
- Tranches horaires virtuelles
- Types de zone
- Tests de marche

Fonctions nouvelles majeures

- Ouverture de porte par badge
- Mise en / hors par badge
- Mise hors temporaire
- Groupes de portes
- Touches de commande programmables

Nouveaux types de zone

- Alarme jour:
 - active groupe désarmé.
 - inactive groupe armé.
 - exemple: pédale hold up*
- Alarme de jour restreinte:
 - préalarme + tempo de jour avec alarme générale silencieuse si pas d'acquis.
- Issue de secours:
 - 4 options de réarmement et tempo.

liens

- Un lien numéroté de 1 à 255 permet de relier une sortie à un événement ou à une combinaison d'évènements

Type d'évènement	Lien	Macro	sortie
Marche groupe 3	2		7
			3
Alarme zone 56	3		58
Alarme zone 27	4	4 ou 3 =	Lien 5
Zone 5 ouverte	5		10
Zone 3 shuntée	6		
Porte ouverte	7		154
Plage horaire	8		
		5 ou (6.7.8)	214
Défaut secteur	10		71

Groupe d'alarmes

- De 1 à 128 groupes d'alarme

Un groupe d'alarme permet de regrouper tous les utilisateurs partageant les mêmes fonctions.

- Un groupe d'alarme est caractérisé par:
 - son nom
 - ses groupes de zones.(16 maxi)
 - ses plages horaires. (24 maxi)
 - ses actions sur ses groupes de zones :M/A,acquit,
 - ses accès via le menu utilisateur

Groupe d'alarmes

- Exemple:

Groupe d'alarme numéro 32 : informatique.

Accès aux groupes: 1 et 2

Tranche horaire T 01: de 8 H à 20 H.

Fonctions utilisateurs: M/A, exclusion
ré-inclusion

Test de marche

- Test de marche demandé à la mise en service sur certaines zones.
- Test de marche demandé au désarmement sur certaines zones.
- Test de marche individuel par zone.
- Test de marche uniquement sur zones qui n'ont pas été sollicitées dans la journée.
- Durée du test programmable et limité dans le temps

Tranches horaires virtuelles

- Une tranche horaire virtuelle est activée / désactivée par le changement d'état d'une sortie propre.
- Il y a 16 tranches horaires virtuelles numérotées de 26 à 41.
- Ces tranches horaires virtuelles conditionnent toutes les fonctions du système pouvant dépendre d'une tranche horaire normale.

Tranches horaires virtuelles

Exemple :

- Groupe d'alarme numéro 30: ménage
- Accès aux groupes de zones 1 2 3 4
- Fonction marche / arrêt
- Dépend de la tranche horaire 26

- Le groupe ménage est inactif sauf pendant la durée de validité de la tranche virtuelle 26. (validée par une clé d'un gardien, ou l'état d'un groupe,...)

Touches de fonction programmables sur RAS

- Les touches de fonction des RAS activent des tranches horaires virtuelles prédéfinies.(42 à 63).

	RAS 1	RAS 2	RAS 3	RAS 4	RAS 5	RAS 1 à 16
F1	42	46	50	54	58	62
F2	43	47	51	55	59	63
F3	44	48	52	56	60	63
F4	45	49	53	57	61	63

Equations logiques. (macro)

- 24 macros disponibles.
- Une macro est une équation logique combinant 4 liens ou sorties.
- Les opérations ET, OU, NAND, NOR sont disponibles.
- Le résultat de l'équation est affecté à un lien ou une zone virtuelle.(non connectée)
- Le résultat est validé selon une plage de temps programmable de 1 seconde à 255 minutes

Groupes de portes

- Définit les zones géographiques et leurs horaires d'accès.
- Un groupe de portes est caractérisé par:
 - son nom
 - les portes auxquelles l'accès sera autorisé
 - les horaires de validité sur chacune de ses portes

Il y a 10 groupes de portes sur l'ATS 4002 extensible à 128 par l'ATS 1830.

Shunt de zones

- Inhibe un détecteur pour une durée programmée pendant l'autorisation d'accès.(contact de porte)
- Durée de shunt de 1 à 255 secondes
- Peut activer un lien pendant la durée du shunt
- Temps d'avertissement fin de shunt + lien avec alarme si porte non refermée.
- Fonction auto shunt à durée programmable et selon état système. (armé ou désarmé)

Mise en/hors service par badge

- Le premier badge sur le lecteur extérieur arrête le groupe et ouvre la porte.
- Les badges suivants ouvrent la porte uniquement.
- Pour sortir dans la journée, code + touche ENTER sur le clavier intérieur.
- Pour armer et sortir le soir, code + ON sur le clavier intérieur.
- À venir : mise en marche en badgeant 3 fois dans les 10 secondes.

Gestion des groupes communs

- 2 méthodes:
 - affectation d'une zone de détection à plusieurs groupes.
 - rattachement d'un groupe à d'autres groupes existants.

avantage : gestion individuelle possible de ce groupe, ex:désarmement de celui ci sans désarmer aucun autre groupe.

Transmission

- Transmetteur RTC intégré.
- Protocoles: SIA, Contact ID, FSK 200 bds
- Transmission point par point et événementielle dans la limite du protocole utilisé.
- 4 stations centrales
- 2 numéros de téléphone par station centrale
- Choix du protocole par station
- Choix du code client par station

Options transmission

- Options mise en/hors service des groupes:
 - Mise en/hors service générale avec un seul code client.(tout protocole)
 - Mise en/hors service par groupe avec un seul code client. (uniquement sur FSK200 bds et Contact ID)
 - Mise en/ hors service par groupe avec un code par groupe. (tout protocole)

Options transmission

- Choix de la station par type d'évènements ;
- Options restaurations par type d'événement
- Options autoprotection par type d'événement
- Option exclusion par type d'évènement

Télemaintenance

- Via transmetteur intégré.
- Différents types de connexion;
 - contre appel sécuritaire
 - appel par code utilisateur
 - appel par code utilisateur vers un numéro suiveur

Télemaintenance

Possibilités de télécommandes:

- Armement / désarmement des groupes
- Activation de sorties
- Ouverture de portes
- Modification de la configuration
- Exclusion / ré inclusion de zones, RAS, DGP.
- Création, modification, suppression de codes, de niveaux hiérarchique.

Télemaintenance

Possibilités d'interrogations :

- Interrogation de l'historique
- Importation de l'historique
- Supervision en local
- Supervision à distance

Télemaintenance

Possibilités de programmation :

- Programmation complète du système à distance
- Accès sécurisé à la programmation
- Importation de la configuration

Fonctions utilisateurs

- Accès hiérarchisé par groupe d'alarme:
 - fonctions usuelles
 - fonctions avancées
 - fonctions de maintenance

Fonctions usuelles utilisateurs

- Mise en/hors
- Mise en seule
- Mise hors seule
- Exclure, ré-inclure zones
- Consulter l'historique
- Voir les zones ouvertes ou en alarme
- Différents test de marche
- Ouverture / fermeture de portes
- Alarme d'urgence au clavier

Fonctions avancées utilisateurs

- Création de codes
- Attributs des codes
- Heure/date
- Vacances
- Zones en alarme
- Acquit d'alarme sans mise hors

Fonctions maintenance utilisateur

- Autoriser le technicien sur site
- Lancer la télémaintenance
- Exclure clavier et DGPs

Programmation

- La centrale est livrée d'usine pré programmée
- Sauvegarde de la programmation
- Programmation recommandée par TITAN
- Programmation néanmoins accessible par clavier

Séquence de programmation simple

- RAS (installer déports)
- DGP (installer déports)
- Cartes de zones, de sorties (cartes enfichables)
- Fonction système (AL, AL/AP)
- Type de zones (alarme, panique, ...)
- Liens
- Sorties
- Fonctions groupes (tempo E/S...)

Séquence de programmation (suite)

- Groupes d'alarme (accès à tels groupes + actions)
- Groupe de porte (si fonction contrôle d'accès)
- Utilisateurs (code + affectation à groupe d'alarme)
- Transmission (FSK 200 bds, codes, SIA)
- Télémaintenance (si nécessaire)