

ARITECH

NEWS

Flash



ATS2000, ATS3000, ATS4000

Système de sécurité intégré disponible en 3 tailles



ADVISOR MASTER

SYSTEME DE SECURITE INTEGRE

Approbation ANPI

L'ATS4000 est approuvé par l'ANPI (Belgique). Veuillez contacter votre distributeur local pour obtenir davantage d'informations sur les autres approbations de sécurité.



La gamme **MASTER** est un système de sécurité performant avec contrôle d'accès intégré.

Bénéficiant de l'expérience des centrales Advisor CD, ce nouveau système destiné aux installateurs professionnels est la solution présentant le meilleur rapport prix/performance pour un grand nombre d'applications de sécurité, quel que soit leur taille ou leur complexité.

Avec son logiciel de gestion **TITAN**, les centrales Advisor **MASTER** offrent une multitude de fonctions avancées, sans précédent à ce niveau de prix. La flexibilité de programmation des entrées et sorties, la possibilité pour les installateurs et/ou utilisateurs de programmer leurs cartes, de surveiller et contrôler un réseau local de centrales et d'effectuer un diagnostic du système à distance sont des exclusivités de la gamme **MASTER**.

Désormais disponible en trois tailles (**ATS2000 / ATS3000 / ATS4000**) partageant les mêmes fonctionnalités (seuls le nombre de partitions et la taille de la base de données d'entrées diffèrent), la gamme **MASTER** vous permet d'adapter votre offre à des applications aussi variées que des habitations, des magasins, de grands centres commerciaux, des banques, des bureaux, des écoles, des usines et bien d'autres bâtiments.



FONCTIONS DE SECURITE INNOVANTES

67 types d'entrée différents !

Les centrales ATS2000, ATS3000 et ATS4000 se caractérisent par 67 types d'entrée différents capables de répondre à pratiquement tous les besoins de sécurité.

Types d'entrée particuliers:

- Relance tempo de sortie permet par exemple à un coursier de laisser un paquet dans un hall d'entrée sans avoir à le désarmer.
- Fonctions « préalarme » activant uniquement une alarme locale pendant un temps donné et si pas remise à zéro, activant toutes les alarmes avec transmission à la centrale de surveillance.
- Alarme jour pour boutons ou dispositifs panique.
- Sortie de secours avec quatre options différentes.
- Entrée bloquée permet de remettre à zéro les détecteurs de fumée.

Groupes liés

Toutes les centrales ATS vous permettent de lier facilement les groupes. Si le groupe A est lié aux

groupes B et C, il sera toujours armé/désarmé avec B et C, mais peut l'être séparément si besoin est.

Groupes d'alarmes

Vous pouvez affecter des claviers aux groupes d'alarmes. Ainsi, vous pouvez armer/désarmer différentes partitions à l'aide d'un seul code, selon le clavier utilisé.

Grâce à un groupe d'alarme alterné, le même code utilisateur peut armer ou désarmer un local en semaine, mais uniquement l'armer pendant les week-ends.

Test d'immersion

Lorsqu'un test d'immersion est effectué sur une zone, aucun événement n'est transmis à la centrale de réception et aucune sirène ni aucun flash n'est activé(e). Cependant, toute activation avec système

armé est enregistrée dans le fichier d'historique. La durée du test d'immersion est programmable (réglé en usine sur sept jours).

Test de marche

Lorsqu'un test de marche est effectué sur les zones, la sirène interne ou le buzzer du clavier est activé(e) pendant trois secondes. Toutes les centrales ATS présentent plusieurs options de test de marche pour

permettre aux ingénieurs ou aux utilisateurs finaux d'effectuer des tests de marche sur demande ou à des périodes prédéfinies.

RAZ technicien

La RAZ technicien a pour but de forcer l'utilisateur à appeler l'installateur ou la centrale de réception lorsqu'une alarme d'autoprotection (ou autre) se déclenche. L'armement du système est impossible tant que la remise à zéro n'a pas eu lieu.

Les quatre scénarios de RAZ suivants sont possibles dans Advisor MASTER :

1. *RAZ technicien sur site en passant au mode de programmation.*
2. *RAZ technicien sur site en utilisant une clé déterminée.*
3. *La centrale de réception effectue la RAZ technicien à distance avec TITAN.*

4. *L'utilisateur peut effectuer une RAZ codée.* Dans ce cas, lorsqu'une RAZ technicien est requise, un code s'affiche sur le clavier. Pour effectuer la remise à zéro, l'utilisateur doit appeler l'installateur ou la centrale de réception et lui communiquer le code affiché. L'installateur ou la centrale de réception va ensuite entrer le code dans un algorithme qui calcule un anti-code. Seul l'anti-code entré au clavier peut effacer la RAZ technicien.



CONTROLE D'ACCES INTEGRE

Dans un système Advisor MASTER, une seule interface utilisateur (lecteur ou clavier) peut si on le souhaite être utilisée pour le contrôle d'alarme et le contrôle d'accès.

Fonctions standard des centrales ATS2000, ATS3000 et ATS4000 :

- Limiter les utilisateurs à des portes spécifiques toutes restreintes par une tranche horaire.
- Désarmer automatiquement lorsque l'accès est autorisé.
- Empêcher les utilisateurs d'entrer dans des groupes sécurisés jusqu'à ce que le système d'alarme soit désarmé.
- Enregistrer un journal d'historique spécifique de tous les événements Contrôle d'accès.
- Programmer le voyant rouge de l'ATS1190 pour afficher l'état d'armement du groupe d'intrusion.
- Armer votre système à l'aide de l'option **"3 X BADGING"** exclusive.

07:00

La première carte insérée dans le lecteur extérieur désarme le groupe et ouvre la porte.



08:00

Les cartes suivantes peuvent uniquement ouvrir la porte.



20:30

Présentez 3 fois la même carte en 10 secondes pour armer le groupe.



16 à 64 portes
50 à 11466 utilisateurs

CONTRÔLE D'ACCÈS ÉTENDU EN OPTION

Les fonctions de contrôle d'accès étendu (anti-retour, contrôle de région, par exemple) sont disponibles à partir du contrôleur intelligent à 4 portes ATS1250 en option. L'ATS1250 vous permet également de programmer facilement les utilisateurs sur « Carte uniquement » dans la journée et « Carte + NIP » la nuit ou les week-ends. Les contrôleurs intelligents à 4 portes prennent en charge d'autres types de lec-

teurs et de formats de cartes tels que HID ou ARITECH Wiegand 30/32 bits et bande magnétique TECOM.

Vous pouvez connecter jusqu'à 12 contrôleurs ATS1250 sur une centrale pour augmenter le nombre de portes contrôlées à 64 (16 standard + 48 « intelligentes »).

16 lecteurs et/ou claviers au maximum peuvent être connectés à un contrôleur (4 portes, avec anti-retour et lecteur plus clavier de chaque côté de la porte).

L'ATS1250 est équipé d'une batterie de secours et présente une base de données entièrement répliquée pour les opérations hors ligne.

La capacité et la flexibilité offertes par les cartes d'accès des utilisateurs peuvent être améliorées grâce aux modules utilisateur intelligents ATS1831 (4 MB) et ATS1832 (8 MB) en option. Les modules IUM enregistrent l'ensemble des données (jusqu'à 48 bits) d'une carte et peuvent reconnaître et gérer simultanément plusieurs formats de cartes. Ils disposent également de puissants moteurs de recherche qui permettent au système d'extraire un utilisateur sur 17 000 (4 MB) ou 65 000 (8 MB) en moins de 140 millisecondes.



ATS1831/32

ATS1190
Lecteur de proximité faisant appel à la technologie de carte à puce ATS. Connexion directe au bus de la centrale RS485.



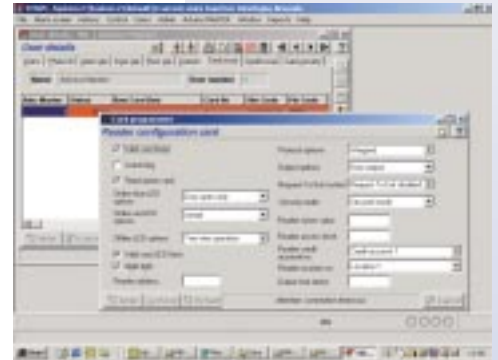
TECHNOLOGIE CARTE A PUCHE DE PROXIMITE

Programmez vous-même vos cartes !

Les cartes à puces de proximité et les jetons Advisor MASTER sont conçus pour fonctionner avec les lecteurs ATS1190, le programmeur de carte à puce de proximité et TITAN. Ces produits combinés offrent une solution performante extrêmement souple, inégalée dans le domaine de la sécurité. Désormais, l'installateur, le fournisseur de services et/ou le client peuvent programmer et reprogrammer les cartes à puces aussi souvent qu'ils le souhaitent avant de les remettre aux utilisateurs sur site.

Par conséquent, vous n'avez plus besoin de commander un nombre minimum de cartes « codées sur site » et « séquencées » pour votre

site. Finis les longs délais d'attente ! Il vous suffit d'afficher l'écran Utilisateur dans TITAN. Lorsque vous créez ou éditez des utilisateurs, appuyez sur le bouton Écrire et présentez une carte au programmeur. La carte à puce est immédiatement programmée selon la fonction de l'utilisateur spécifiée.



Empêchez la duplication de cartes ou la création de cartes non autorisées



ATS1621/22

Vous bénéficiez d'un système de sécurité très efficace qui permet de programmer un code de sécurité unique de 4 octets avec un total de 4 milliards de combinaisons.

Lorsqu'un code de sécurité de 4 octets a été créé et téléchargé vers le programmeur et les cartes

programmées, il n'est plus possible de lire la mémoire sur la carte ou même de reconnaître la mémoire de la carte sur un autre lecteur ou autre ensemble TITAN/programmeur.

La communication entre TITAN et le programmeur peut être protégée par mot de passe pour empêcher le code de sécurité de 4 octets d'être téléchargé à partir du programmeur vers une autre machine TITAN.

15 minutes d'éclairage supplémentaires sur le court de squash

Vous pouvez configurer le lecteur ATS1190, même en mode autonome, et le connecter à un équipement quelconque, tel qu'une photocopieuse, un distributeur automatique ou des aménagements touristiques et associatifs.

Il est possible de créditer les cartes des utilisateurs qui seront débitées à chaque fois qu'elles seront lues par le lecteur. Vous pouvez utiliser n'importe quelle valeur (jeton) de crédit.

Différents lecteurs basés sur la valeur des biens et services fournis peuvent déduire des valeurs de crédit différentes.



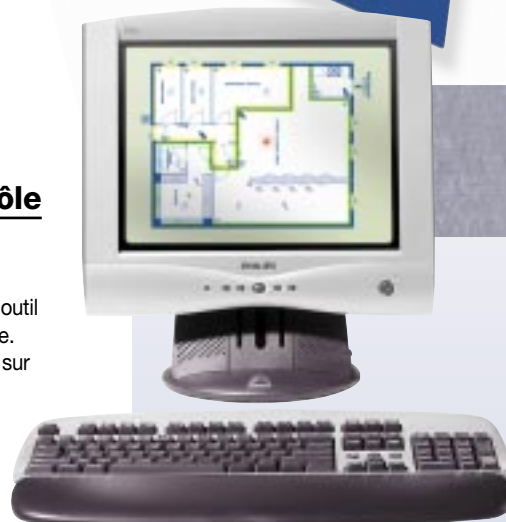
ATS1470/71 Cartes et badge porte-clefs





Centrale ATS

RESEAU LOCAL DE CENTRALES



Gestion graphique des alarmes TITAN et point de contrôle

Le progiciel TITAN standard inclut une fonction de gestion graphique des alarmes et de point de contrôle qui permet aux opérateurs sur site d'effectuer les opérations suivantes :

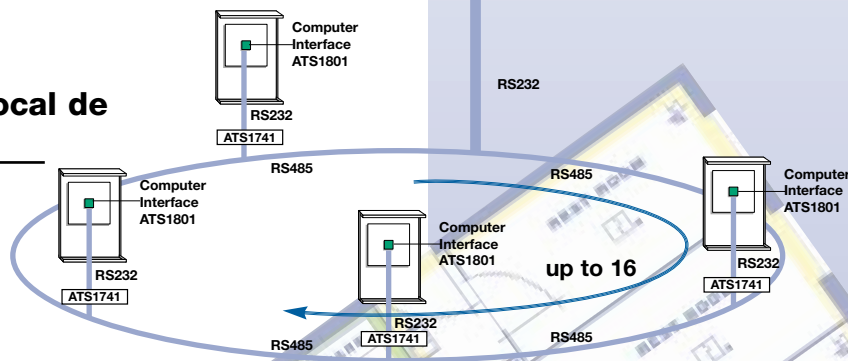
- Identifier, localiser et accuser réception des alarmes sur des plans d'étage ou images en couleurs.
- Répondre aux instructions programmables qui s'affichent en cas d'alarme.
- Effectuer des commandes (annulations) manuelles, tels que l'armement ou le désarmement d'un groupe, l'ouverture d'une porte, l'exclusion d'un détecteur ou d'un RAS et

l'arrêt de sirènes.

- Rechercher un événement particulier dans le journal à l'aide d'un puissant outil de requête et de critères de recherche.
- Créer et imprimer des rapports clairs sur des données quelconques du système. Le mot de passe de l'opérateur indique son niveau d'accès et une fonction de suivi « log » assure le contrôle de l'opérateur, y compris tous les incidents.

Surveillance continue du réseau local de centrales

L'interface d'ordinateur et d'imprimante ATS1801 optionnelle (ATS3000 et ATS4000 uniquement) permet une connexion RS232 permanente à un PC fonctionnant sur TITAN. Un réseau local RS485 constitué de 16 centrales ATS3000 ou ATS4000 au maximum peut être connecté à un port COM d'un PC. Les interfaces RS232/RS485 ATS1741 sont disponibles à cet effet.



PORTEZ À 64 LE NOMBRE DE CENTRALES SUR RÉSEAU LOCAL !

TITAN prend simultanément en charge quatre ports COM logiciels.

En faisant appel aux cartes multiples RS-232 QUATECH, vous pouvez créer quatre ports COM physiques sur votre ordinateur portable ou votre ordinateur de bureau pour surveiller et contrôler jusqu'à 64 (4 ports COM par 16 centrales par port COM) centrales ATS3000 ou ATS4000.



QSP-100 : Carte série RS-232 PCMCIA.
QSC-100 : Carte série RS-232 PCI.

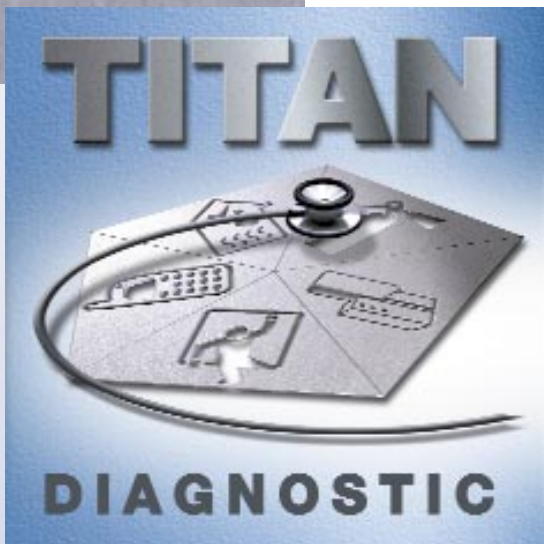
Pour plus d'informations sur les produits QUATECH ou pour contacter votre distributeur local, visitez le site Web suivant : www.quatech.com

L'augmentation du réseau local à 64 centrales n'est garanti par Aritech qu'avec les produits suivants :



TITAN DIAGNOSTIC

DIAGNOSTIQUE DU SYSTÈME À DISTANCE (NORME EN50131)



Diminuez le nombre de visites de maintenance sur site

TITAN Diagnostic™ est un nouveau module intégré au progiciel TITAN standard qui vous permet d'effectuer toute une série de vérifications du système à partir d'un site distant. Grâce à TITAN Diagnostic™, vous êtes sûr que votre système de sécurité Advisor MASTER fonctionne parfaitement. Si une ou plusieurs vérifications venaient à échouer, imprimez un rapport détaillé des résultats des vérifications et planifiez la prochaine maintenance avec davantage de précision et d'efficacité.

TITAN Diagnostic™ est développé suivant la norme EN50131 et vous permettra de limiter le nombre de visites de maintenance sur site obligatoires.

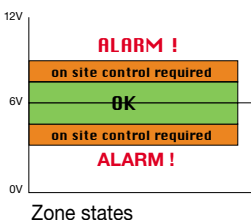
Empêchez l'aggravation des petits problèmes

Les vérifications effectuées par TITAN Diagnostic™ :

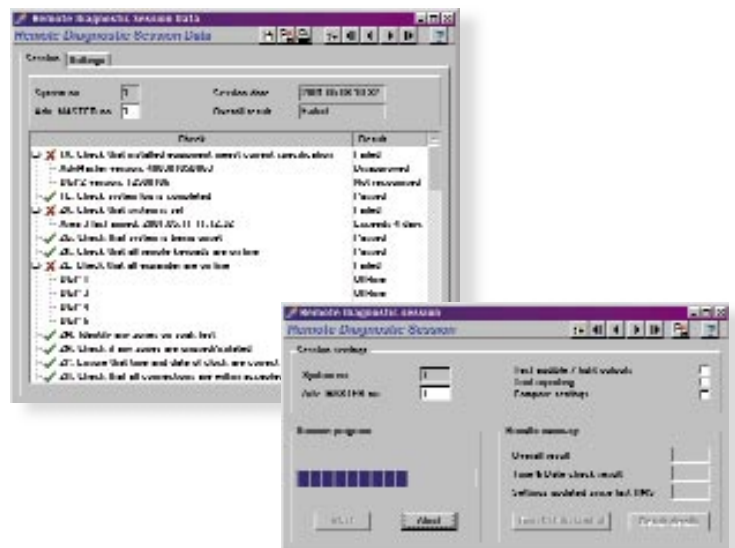
- Contrôlent si la **version de l'Eprom** est identique à celle de la dernière session de diagnostic à distance. TITAN Diagnostic™ indique également les versions de l'Eprom prédéfinies, telles que les versions « non approuvées » ou les versions nécessitant une mise à niveau.

- Vérifient que le fichier journal du système accepte de nouvelles entrées et qu'il n'est pas bloqué.
- Vérifient si le système est en cours d'utilisation et s'il a été armé et/ou désarmé au cours de la période prédéfinie.
- Vérifient si tous les RAS et DGP programmés sont en ligne. TITAN Diagnostic™ peut également **mesurer la tension réelle de chacun des modules connectés au bus de données**.
- Activent le test de batterie dynamique et **vérifient l'état des batteries**.
- Vérifient si les tensions et courants sont appropriés.

Empêchez les fausses alarmes



TITAN Diagnostic™ mesure la tension sur toutes les boucles d'entrée (zone) et détermine si un détecteur a besoin d'être contrôlé sur site.



Sélectionnez la centrale à vérifier et appuyez sur le bouton Démarrer. Une barre de progression indique l'état d'avancement de la session.

Assurez-vous qu'aucune zone ne soit désactivée

TITAN Diagnostic™ identifie les zones exclues, masquées ou en cours de test d'immersion et signale toutes les zones qui n'ont pas été déclenchées au cours d'une période donnée avant d'armer.

COMMUNICATION

Fonctions avancées de transmission d'alarme

Les trois centrales Advisor MASTER sont équipées d'un transmetteur PSTN intégré pour transmettre les données à la centrale de réception et programmer le téléchargement à distance. Les protocoles de transmission d'alarme pris en charge sont les suivants : SIA (petit/grand), XSIA (petit/grand), CID (petit/grand) et FSK 200 bauds. Les protocoles CID et FSK 200 bauds permettent de transmettre l'armement et le désarmement des groupes à l'aide d'un seul code de compte.

Vous pouvez programmer quatre centrales de réception avec deux numéros de téléphone par centrale. Le protocole de transmission et le code de compte (6 chiffres au maximum) sont programmables par centrale de réception. La centrale Advisor MASTER permet de transmettre une ou plusieurs alarmes par activation de zone.

Transmetteur RNIS ATS7100 (option)



Disponible uniquement aux Pays-Bas et en Belgique. Contactez votre revendeur local pour connaître les produits disponibles dans votre région.

L'ATS7100 est conforme à la norme CTR3 A1 (Euro-RNIS) et fonctionne en modes Point à point et Point à Multipoint. Il doit être inséré dans la centrale sous la carte principale et connecté directement au bus MI de la centrale. Les fonctions prises en charge par l'ATS7100 sont les suivantes :

- Numérotation automatique avec tentatives multiples.
- Initialisation automatique des appels avec commutation de priorité avancée.
- Support d'appel TITAN.

Programmation au clavier aisée

Pré-programmation en usine

Grâce aux paramètres par défaut, les systèmes d'intrusion simples sont opérationnels en quelques minutes seulement. Lorsque vous activez une centrale Advisor MASTER :

- Toutes les zones sont automatiquement prénumérotées.
- La zone 1 est programmée en mode « Entrée/Sortie », toutes les autres zones sont programmées en mode « Alarme nuit » et tous les codes de transmission sont préconfigurés en tant que « BA ».
- Le groupe d'alarme 14 concerne les utilisateurs habituels qui ont une autorisation d'armement et de désarmement dans le Groupe 1.
- Le protocole de transmission d'alarme et les options sont préconfigurées pour votre région.

Affectation de groupes d'alarmes et de groupes de portes

L'ajout de nouveaux utilisateurs n'a jamais été aussi simple. Il vous suffit de les affecter aux groupes d'alarmes et de portes de leurs collègues travaillant dans le même service pour leur octroyer automatiquement les mêmes droits et restrictions.



BOUTON CLEAR = Revenir à l'en-tête du menu
↑ ↓ FLECHE = Défilement vers le haut/bas dans les menus principaux





ATS1830
Extension de mémoire 1MB
en option sur les centrales
ATS3000 et ATS4000



	ATS2000	ATS3000	ATS4000
Nombre de partitions réelles (groupes)	4	8	16
Nombre maximum de zones dans la base de données	32	64	256
Carte d'extension 8 zones ATS1202 sur la centrale / Nombre	Non / 0	Qui / 1	Oui / 2
Nombre maxi. de sorties	243	255	255
Bus de sorties aux. pour l'ATS1811 ou l'ATS1820	-	Oui	Oui
Clavier & lecteurs (RAS) sur bus centrale	16	16	16
Concentrateur de collecte de données (DGP)	15	15	15
Nombre maxi. de portes	16	16 / 64	16 / 64
Nombre maxi. d'étages	0	64	64
Emplacement d'extension de mémoire ATS1830	-	Oui	Oui
Utilisateurs (titulaires d'une carte) standard/avec l' extension mémoire ATS1830	50 / NA	50 / 11466	50 / 11466
Utilisateurs avec un nom standard/avec l'ATS1830	50 / NA	50 / 200	50 / 200
Utilisateurs avec un code NIP de 4 à 10 chiffres standard/avec l'ATS1830	50 / NA	50 / 1000	50 / 1000
Événements du journal standard/avec l'ATS1830	200 / NA	200 / 2000	200 / 2000
Nombre de jours de vacances	24	24	24
Port RS232 intégré pour le téléchargement local	Oui	Oui	Oui
Nombre de types d'entrée	67	67	67
Groupes d'alarmes standard/avec l'ATS1830	32	32 / 128	32 / 128
Groupes de portes standard/avec l'ATS1830	10	10 / 128	10 / 128
Automate programmable d'entrée/sortie avec 24 équations de macro logique	Oui	Oui	Oui
Groupes liés	Oui	Oui	Oui
Options de protection d'entrée technicien	Oui	Oui	Oui
Options de RAZ technicien	Oui	Oui	Oui
Contrôle d'accès intégré sur 16 portes	Oui	Oui	Oui
Armement par 3 présentations de badge	Oui	Oui	Oui
Contrôle d'accès étendu avec l'ATS1250	Oui*	Oui	Oui
Compatibilité extensions de capacité de traitement IUM	-	Oui	Oui
Mise en réseau local de centrales	-	Oui	Oui
Transmetteur PSTN intégré	Oui	Oui	Oui
Transmission centrales de réception multiples	Oui**	Oui**	Oui**
Bus d'extension MI pour les modules RNIS/Vocaux/Audio	Oui	Oui	Oui
Entrées analogiques avec convertisseur A/N	Oui	Oui	Oui
Compatibilité TITAN Diagnostic	Oui	Oui	Oui
Prise en charge de la mémoire Flash	-	-	Oui
Test de batterie dynamique	Oui	Oui	Oui
Protection contre le déchargement de la batterie	Oui	Oui	Oui
Horloge en temps réel 365 jours	Oui	Oui	Oui
Alimentation à découpage 2,2 Ampères	Oui	Oui	Oui
Connecteurs amovibles	-	-	Oui
Connexion de ligne téléphonique	Vis	Vis	Vis/RJ11

(*) Limité à 50 utilisateurs et 10 groupes de portes

(**) Disponible premier trimestre 2002

Nota : Ces spécifications ne sont pas contractuelles et peuvent évoluer sans préavis

ARITECH



Interlogix Belgique

Excelsiorlaan, 45
B - 1930 Zaventem
Tel: 02.715.89.30
Fax: 02.725.20.81

Interlogix France (Paris)

Division Aritech
4, Rue Edmond Michelet
za fontaine du vaisseau
93360 - Neuilly Plaisance
Tel: 01.49.44.89.00
Fax: 01.49.44.89.01

Aritech Lyon

86 Rue de la poudre
69100 - Villeurbanne
Tel: 04.72.37.02.73
Fax: 04.78.26.72.11

Aritech Lille

Tel: 03.20.48.96.25
Fax: 03.20.48.97.52

Aritech Toulouse

ADS Aritech Sud Ouest
17, avenue d'Hermès
31240 - L'Union
Tel: 05.34.25.06.06
Fax: 05.34.25.06.07

Aritech Ouest

Tel: 02.97.41.03.51
Fax: 02.97.41.02.71

Aritech Marseille

Aritech Méditerranée
Chemin de St Lambert
13400 - Aubagne
Tel: 04.91.43.03.17
Fax: 04.91.43.32.93



an **interlogix** company