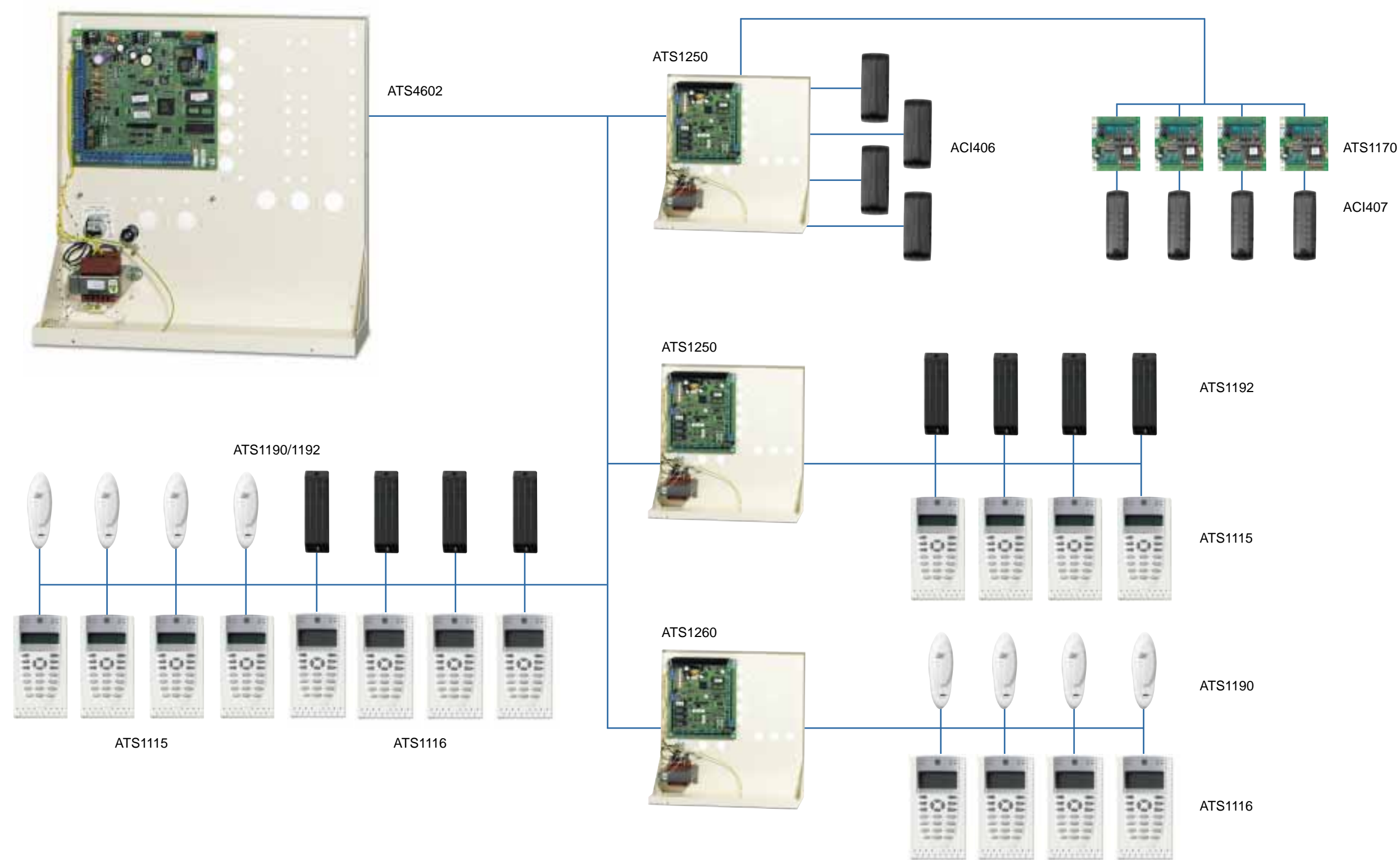


Intégrée Modulaire Flexible Abordable



Advisor MASTER

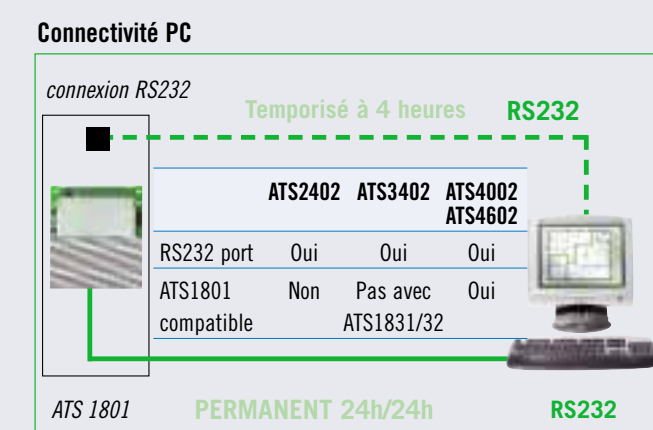
Contrôle d'Accès



Portes	ATS3402	ATS4002	ATS4602
	16 + 48 (1250)	16 + 48 (1250)	16 + 48 (1250)

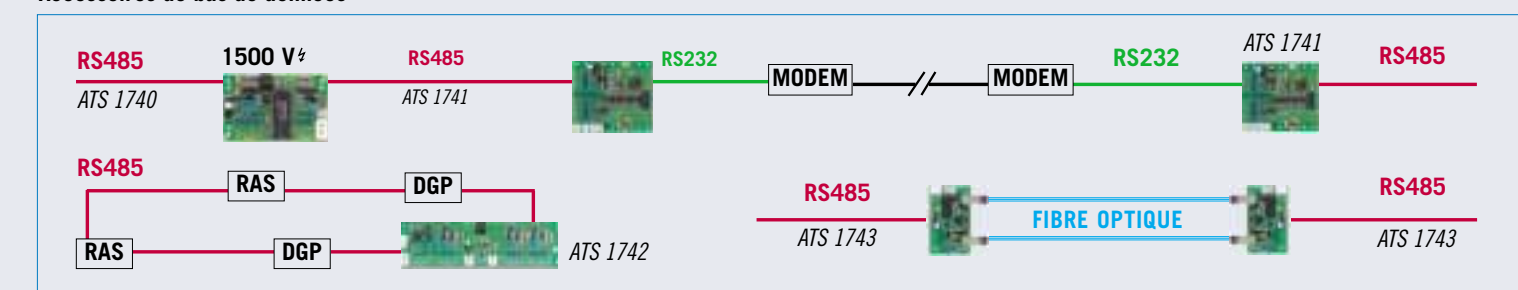
ATS1250	Bus local "entrée" lecteur	Bus local "sortie" lecteur	Wiegand "entrée" lecteur	Wiegand "sortie" lecteur
Standard	8	8	4	0
Avec ATS1170	8	8	8	8

Nombre d'utilisateurs	Standard	Soft IUM	IUM
Utilisateur sans mémoire	50	50	-
Utilisateur avec ATS1830	11466	2000	-
Utilisateur avec ATS1831	-	-	17873
Utilisateur avec ATS1832	-	-	65535



	Connexion lecteurs				
	Bus local	Bus centrale avec ATS1170	ATS1250 Wiegand "entrée"	ATS1250 Bus local	ATS1250 Bus local avec ATS1170
ATS1100	x			x	
ATS1105	x			x	
ATS1110	x			x	
ATS1111	x			x	
ATS1115	x			x	
ATS1116	x			x	
ATS1151	x			x	
ATS1155	x			x	x
ATS1156	x			x	x
ATS1190	x	x		x	x
ATS1192	x	x		x	x
ACI406		x	x		x
ACI407		x	x		x
ACI707		x	x		x
ACI711		x	x		x
ACI712		x	x		x
ACI730		x	x		x
ACI755		x	x		x
ACI757		x	x		x
ACI760		x	x		x
ACI766		x	x		x
ACI775		x	x		x
ACI795		x	x		x
ACI795W		x	x		x

Accessoires de bus de données



Alarme et contrôle d'accès intégré

- ATS1115** Clavier LCD 2 lignes de 16 caractères chacune avec lecteur intégré - 4 voyants d'indication d'état du système - 16 voyants d'indication de l'état des groupes - écran et touches rétro-éclairées - Entrée pour bouton de demande de sortie - Sortie à collecteur ouvert (CO). Compatible avec les cartes à puce et jetons ATS (ATS1475/1476/1477).
- ATS1116** idem ATS 1115 avec 4 lignes de 16 caractères chacune
- ATS1151** Clavier aluminium 3 voyants à installer à côté de la porte à contrôler. Toutes personnes désirant accéder à la porte doit entrer au clavier un code d'identification personnel (code NIP). Le clavier est raccordé à un contrôleur ATS ou la centrale contenant l'électronique de commande de porte.
- ATS1155** Station d'armement distante (RAS) - Clavier renforcé 4 voyants (fourni en kit) est monté dans un boîtier métallique résistant aux intempéries et anti-vandale et permet d'armer/désarmer des groupes ou d'ouvrir/fermer des portes. Il se présente sous la forme d'un kit afin de permettre un montage sur une plaque métallique, un mur ou un coffret personnalisé. Les voyants sont séparés du clavier.
- ATS1156** Idem ATS1151 avec lecteur de carte magnétique intégré.
- ATS1190** Lecteur de carte à puce de proximité ATS - Résistant aux intempéries - Autoprotection optique - Entrée demande de sortie - Sortie à collecteur ouvert - Voyant rouge et bleu - Buzzer - Fourni avec un couvercle blanc enclipsable (rouge, noir, beige et gris en option) - Compatible avec les cartes à puce et les jetons ATS (ATS1475/1476/1477).
- ATS1192** Lecteur renforcé de cartes à puce ATS - Résistant aux intempéries - Autoprotection optique - Entrée demande de sortie - Sortie à collecteur ouvert - Voyant rouge et bleu - Buzzer - Compatible avec les cartes à puce et les jetons ATS (ATS1475/1476/1477).
- ATS1830** Extension mémoire 1 Mo pour 11466 utilisateurs (1000 avec code NIP) ou utilisée comme Soft IUM 2000 utilisateurs (avec code NIP) - 128 profils de portes - 64 profils d'étages - Mémoire de 2000 événements d'alarme & de contrôle d'accès.
- ATS1831** Module utilisateur intelligent (IUM) de 4 Mo pour 17 873 utilisateurs - Chaque utilisateur peut recevoir à la fois une carte et un code NIP programmable - Les paramètres de l'utilisateur concernant la carte peut être mis à jour un nombre illimité de fois - Prend en charge tous les formats Wiegand jusqu'à 48 bits.

- ATS1832** Module utilisateur intelligent 8 Mo (IUM) pour 65535 utilisateurs. Chaque utilisateur peut recevoir à la fois une carte et un code NIP programmable - Les paramètres de l'utilisateur concernant la carte peut être mis à jour un nombre illimité de fois - Prend en charge tous les formats Wiegand jusqu'à 48 bits.
- ATS1850** Contrôleur-enregistreur. Mémoire tampon pour 2 000 événements de type alarme et accès, 11 466 détenteurs de carte (1 000 avec code PIN) - 128 groupes de portes - 64 groupes d'étages.
- ATS3402** Centrale d'alarme NFA2P Type 2 - 8 - 64 zones / 8 groupes - 16 portes - Dimensions en mm du coffret métallique (315 l x 388 H x 85 P)
- ATS4002** Centrale bus 16 à 256 zones, 16 groupes, transmetteur intégré, intrusion et contrôle d'accès, extensions sur bus ou économique par ATS1202, connexion PC local, mise en réseau, extension mémoire en option
- ATS4602** Centrale d'alarme NFA2P Type 3 - 16 - 256 zones / 16 groupes - Dimensions en mm du coffret métallique (315 l x 445 H x 85 P)
- ATS1250** 16 entrées de zones - 4 portes - 4 entrées Wiegand - 16 RAS ATS sur bus local - Dimensions en mm du coffret métallique (475 l x 460 H x 160 P) - livré en standard avec mémoire ATS1830.
- ATS1170** Mini Contrôleur 1 porte pour lecteur Wiegand avec base de données en mode autonome pour 20 utilisateurs scruté comme un RAS sur le bus de données RS485, interface pour lecteur Wiegand intégré Fonctionne en mode autonome avec une alimentation externe 12 Vcc, entrée pour bouton de demande de sortie, 1 sortie relais gâche. (pour prévoir boîtier ATS1643/44.)
- ACI406** Lecteur de carte MIFARE sans clavier, avec 3 mètres de câble. Lecteur permettant la lecture du numéro unique d'identification des puces. Multiprotocole - Boîtier plastique moulé renforcé - Montage extérieur et intérieur - Interfaçage Wiegand avec contrôleur.
- ACI407** Idem ACI406 avec clavier.
- ACI706** Lecteur de proximité sans clavier, avec 3 mètres de câble. Fréquence 125 KHz compatible EM 4102. - Boîtier plastique moulé renforcé - Montage extérieur et intérieur - Interfaçage Wiegand avec contrôleur

- ACI707** Idem ACI706 avec clavier
- ACI711** Lecteur de proximité GE Security, distance de lecture 0-10 cm, boîtier robuste en plastique moulé, montage extérieur et intérieur, Interfaçage Wiegand avec contrôleur, boîtier électrique de taille standard.
- ACI712** Lecteur de proximité GE Security, distance de lecture 0-10 cm, boîtier robuste en plastique moulé, montage extérieur et intérieur, autoprotégé, Interfaçage Wiegand avec contrôleur, boîtier électrique de taille standard.
- ACI730** Lecteur de proximité HID ProxPro Plus, distance de lecture 0-20 cm, portée de lecture uniforme et faible consommation électrique, montage facile. Le lecteur comprend un buzzer et un voyant multicolore qui peuvent être commandés individuellement par le système hôte. Interface Wiegand compatible avec tous les systèmes de contrôle d'accès standard. Montage sur verre avec kit de montage en option.
- ACI755** Lecteur de proximité HID ProxPro, distance de lecture 0-20 cm, portée de lecture uniforme et faible consommation électrique, montage facile. Le lecteur comprend un buzzer et un voyant multicolore qui peuvent être commandés individuellement par le système hôte. Interface Wiegand compatible avec tous les systèmes de contrôle d'accès standard. Montage sur verre avec kit de montage en option.
- ACI757** Lecteur de proximité HID prox pro avec clavier, distance de lecture 0-20 cm, idem ci dessus avec clavier.
- ACI760** Lecteur de proximité HID ProxPoint, distance de lecture +/- 0-5 cm, le lecteur comprend un buzzer et un voyant multicolore qui peuvent être commandés individuellement par le système hôte. Configurations du voyant et du buzzer selon les exigences des sites. Peut lire tous les formats de cartes HID jusqu'à 48 bits. Conçu pour être monté directement sur du métal sans que la lecture en soit affectée. Compatible avec tous les systèmes de contrôle d'accès standard. Design esthétique disponible en deux couleurs de couvercle. Notice multi-langue incluse.
- ACI766** Lecteur de proximité HID Miniprox, distance de lecture 0-10 cm, tension d'alimentation de 5 à 16 V. Conçu pour être monté directement sur du métal sans que la lecture en soit affectée. Portée de lecture uniforme et faible consommation électrique, montage facile. Le lecteur comprend un buzzer et un voyant multicolore qui peuvent être commandés individuellement par le système hôte.

- ACI775** Lecteur de proximité HID MaxiProx, distance de lecture 0-60cm, lecture longue distance (jusqu'à 80 cm avec ACT790). Ajustement automatique de la portée sur métal. Compatible avec toutes des cartes et badges HID jusqu'à 48 bits. Le lecteur comprend un buzzer et un voyant multicolore qui peuvent être commandés individuellement par le système hôte.
- ACI795** Lecteur de proximité HID Thinline II, distance de lecture 0-14 cm, portée de lecture uniforme et faible consommation électrique, montage facile. Le lecteur comprend un buzzer et un voyant multicolore qui peuvent être commandés individuellement par le système hôte. Conçu pour être monté directement sur du métal sans que la lecture en soit affectée. Design esthétique disponible en deux couleurs de couvercle.
- ACI795W** Idem au-dessus mais couvercle blanc.

Cartes & jetons

Gamme ATS

- ATS1473** Jeton de proximité intelligent re-programmable pour lecteur ATS1190/2. Peut contenir un « crédit d'accès limité »
- ATS1475** Lot de 10 cartes de proximité pour lecteurs ATS1190/2. Impression sur la carte possible avec la plupart des imprimantes de badges du marché. Programmable avec le programmeur de cartes ATS1621 et le logiciel TITAN.
- ATS1476** Lot de 10 cartes de proximité avec piste magnétique pour lecteurs ATS1190/2. Impression sur la carte possible avec la plupart des imprimantes de badges du marché. Programmable avec le programmeur de cartes ATS1621 et le logiciel TITAN. La piste magnétique peut être utilisée pour de la gestion de temps ou d'autres applications.
- ATS1477** Lot de 10 jetons de proximité en fibre de verre haute qualité pour lecteurs ATS1190/2. Programmable avec le programmeur de cartes ATS1621 et le logiciel TITAN.

Gamme ACI

- ACT707** Carte de proximité blanche, pré-programmée. Pour lecteurs ACI711 et ACI712
- ACT708** Carte de proximité blanche, idem ACT707 avec piste magnétique vierge
- ACT724** Etiquette PVC autocollante pour carte ACT725 compatible avec la plupart des imprimantes de badges.
- ACT725** La solution de carte de contrôle d'accès de proximité industrielle.
- ACT731** Jeton de proximité pré-programmé noir ou gris. Pour lecteurs ACI711 et ACI712.
- ACT790** Carte active pour lecteur longue portée ACI775.

